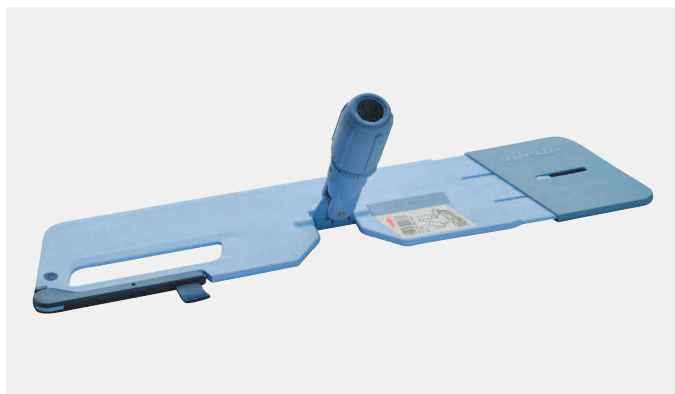


# Swep Duo Plus

## Support frange double-face avec levier



### Description produit

Swep est un système de nettoyage des sols avancé et novateur avec la méthode de pré-imprégnation. Les franges Swep Duo s'utilisent des deux côtés et vous offrent des capacités de nettoyage et un rendement multipliés par deux en comparaison à une frange simple face. Le support Swep Duo se bascule en cours d'utilisation en un seul mouvement pour continuer avec la deuxième face propre. Le support Swep Duo Plus est pourvu d'un levier qui permet d'extraire la frange de façon ergonomique, sans la toucher.

Nous vous recommandons d'utiliser le manche télescopique de Vileda Professional en complément du support.

### Application

Le support Swep Duo Plus est spécialement conçu pour une utilisation avec le système de franges Swep Duo selon la méthode de pré-imprégnation. Il peut également être utilisé avec une frange à une face Swep Single. Le support convient pour le nettoyage des sols, plinthes, murs, plafonds et escaliers.

### Avantages

- ✓ Support léger et en plastique durable
- ✓ Réversible à 180 degrés
- ✓ Forme trapézoïdale avec inclinaison angulaire pour le nettoyage de coins et autres zones difficile à atteindre
- ✓ Poignée de maintien et levier pour l'extraction hygiénique de la frange
- ✓ Support 'à ressort' pour une fixation rapide et sécurisée de la frange
- ✓ Facile à nettoyer
- ✓ Convient pour un usage avec une frange Swep Single
- ✓ Convient pour le nettoyage des escaliers, des plinthes et des murs

### Spécifications techniques

- ✓ Composition :  
Support : Polypropylène, polyoxyméthylène, polyamide, acier inoxydable  
Lever : Élastomères thermoplastiques
- ✓ Poids : 289 gr
- ✓ Dimensions : 10 x 50 cm

n° TSU	Description	Couleur	Format	Pces/emb.	Emb./crt	n° BCU
137878	Support Swep Duo Plus	gris/bleu	50 cm	1	10	137879
111380	Manche télescopique	bleu/alu	100-180 cm	1	10	111385

### **Stockage, transport et destruction**

Maintenir les marchandises dans un endroit frais et sec. Eviter l'exposition directe à la lumière. Les marchandises ne sont pas sujettes à des régulations de transport en matière de composants chimiques. Destruction possible via décharge ou incinération et selon les réglementations locales.

### **Garantie de qualité**

Conforme aux normes appropriées au sein du Système de Qualité FHCS.

Toute information reprise ci-dessus vous est transmise sur base de nos spécifications et connaissances et sous réserve de modifications. L'application et les conditions d'utilisation de nos produits restent propres à chaque utilisateur. Les utilisateurs sont tenus de vérifier les propriétés environnementales et de sécurité des marchandises livrées, selon leurs conditions d'utilisation.