

PROJECTEUR EXTERIEUR LED 400W - 44000LM - 4000K

REF : 80620



Classe 1



Ref. 80620

Produit : Projecteur Extérieur Led

Finition : Gris anthracite

Lumens : 44000 Lm

Puissance absorbée : 400W

Puissance restituée : ≈3800W

Dimmable : Non

Température couleur : 4000K

EN 62 471 : Groupe 0

Dimensions (L × l × H) : 603 x 400 x 62 mm

Longueur de câble : 80 cm 3G 1.0mm² HOSRN-F

Emballage : Boite

EAN : 3701124424594

En milieu oxydant (salin type bord de mer notamment) lors de la pose, l'intégrité de la couche de protection de la peinture du produit ou son support doit être assurée. En cas de détérioration, une nouvelle couche de vernis de protection spécifique doit être appliquée. La rouille pourrait attaquer le support et le fragiliser.

Paramètres Optiques

Efficacité Lumineuse : > 90%

Index Rendu Couleur (IRC) : > 80

Lumens / watt : ≈ 110 Lm/w

Paramètres Electriques

Classification énergétique : **A⁺**

Tension entrée : 200-265V AC

Fréquence : 50~60Hz

Facteur de puissance : 0,98

Puissance à l'allumage : > 95%

Température et humidité de travail :

-20 °C- +45 °C/10%-70%

Allumage : Immédiat

Angle : 120°

Matériaux utilisés : Aluminium + Verre

Durée de vie théorique de la LED : 30,000 Heures

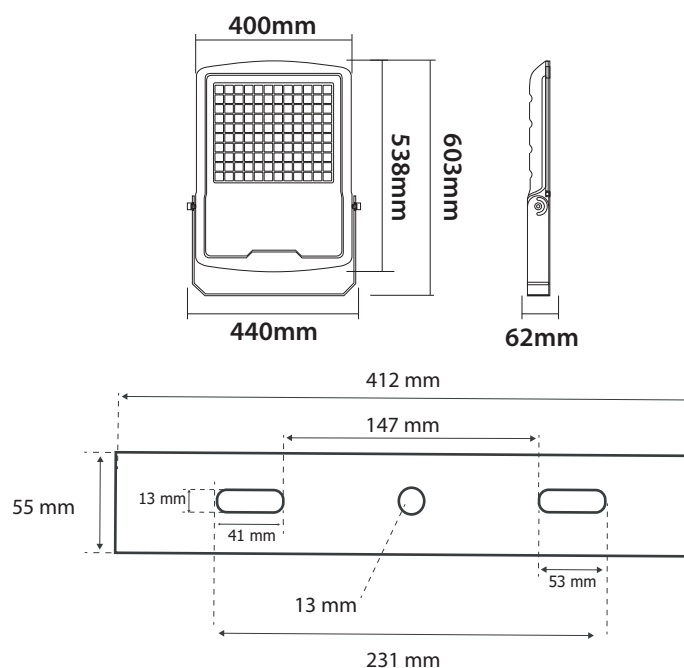
ON/OFF > 100 000

Indice de protection IP : IP65

Indice de protection IK : IK06

Poids Net : ≈ 9,02Kg

Dimensions



Fixation orientable : 180°

Les normes internationales fixent la tolérance du flux lumineux et de la charge associée à ± 10 %. La température des couleurs est soumise à une tolérance pouvant aller jusqu'à +/-150° Kelvin par rapport à la valeur nominale. Les produits présentés dans les documents, offres commerciales, catalogues ou fiches techniques sont soumis à modification sans préavis. Les caractéristiques ne deviennent contractuelles qu'après accord écrit de la direction de MIIDEX.