

APPLIQUE MURALE LED - 115MM - CARRÉ - 6W - 4000°K GRIS ANTHRACITE - IP54

REF : 67765



Paramètres Optiques

Efficacité lumineuse : >90%
Index Rendu Couleur (IRC) : >80
Lumens / watt : 88.33 Lm/w

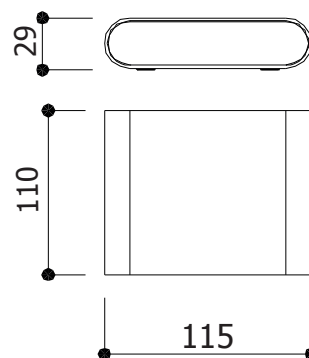
Paramètres Electriques

Classification énergétique : **A⁺**
Driver : AC 220-240V
Fréquence : 50~65Hz
Puissance à l'allumage : > 95%
Température et humidité de travail : -15 °C- +45 °C/10%-70%
Allumage : Immédiat
Classe 1
Matériaux utilisés : Aluminium + PC
Nombre de cycles ON/OFF > 100 000
Durée de vie théorique de la LED : 30,000 Heures
Indice de protection IP : IP54
Indice de protection IK : IK08
Poids Net : 0.480 Kg

Ref. 67765

Type : Applique Murale LED
Puissance absorbée : 6W
Puissance restituée : 54W
Finition : Gris anthracite
Lumens : 530 Lm
Température couleur : 4000°K
Taille (LxH) : 115 x 110 x 29 mm
Emballage : boîte
EAN : 3701124406842

Dimensions



Visserie



Les produits présentés dans les documents, offres commerciales, catalogues ou fiches techniques sont soumis à modification sans préavis.
Les caractéristiques ne deviennent contractuelles qu'après accord écrit de la direction de MIIDEX.