

## POTELET RECTANGULAIRE LED - CURVILIGNE - 6W 4000°K - GRIS ANTHRACITE - IP54

REF : 67785



### Paramètres Optiques

Efficacité Lumineuse : > 90%  
Index Rendu Couleur (IRC) : > 80  
Lumens / watt :  $\approx 78.33\text{Lm/w}$

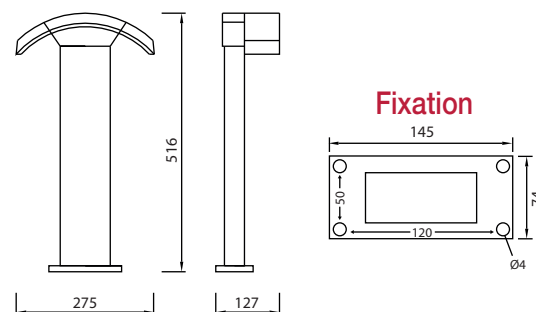
### Paramètres Electriques

Classification énergétique : **A<sup>+</sup>**  
Voltage : AC 220-240V  
Fréquence : 50~65Hz  
Puissance à l'allumage : > 95%  
Température et humidité de travail : -15 °C- +45 °C/10%-70%  
Allumage : Immédiat  
Matériaux utilisés : Aluminium + PC  
Nombre de cycles ON/OFF > 100 000  
Durée de vie théorique de la LED : 30,000 Heures  
Classe 1  
Indice de protection IP : IP54  
Indice de protection IK : IK08  
Poids Net : 1.66 Kg

### Ref. 67785

Type : Potelet LED  
Finition : Gris Anthracite  
Puissance absorbée : 6W  
Puissance restituée :  $\approx 55\text{W}$   
**Dimmable : Non**  
Température couleur : 4000°K  
Lumens : 470  
EN 62 471 : Groupe 0  
Taille (L x l x H) : 275 x 127 x 516 mm  
Emballage : Boite  
EAN : 3701124407047

### Dimensions



### Visserie



Les produits présentés dans les documents, offres commerciales, catalogues ou fiches techniques sont soumis à modification sans préavis.  
Les caractéristiques ne deviennent contractuelles qu'après accord écrit de la direction de MIIDEX.