

POTELET CYLINDRIQUE LED - 10W - 3000°K BLANC - IP54

REF : 67774



Ref. 67774

Type : Potelet LED

Finition : Blanc

Puissance absorbée : 10W

Puissance restituée : ≈90W

Dimmable : Non

Température couleur : 3000°K

Lumens : 520

EN 62 471 : Groupe 0

Taille (Ø x H) : 90 x 500 mm

Emballage : Boite

EAN : 3701124406934

Paramètres Optiques

Efficacité Lumineuse : > 90%

Index Rendu Couleur (IRC) : > 80

Lumens / watt : 52Lm/w

Paramètres Electriques

Classification énergétique : **A⁺**

Voltage : AC 220-240V

Fréquence : 50~65Hz

Puissance à l'allumage : > 95%

Température et humidité de travail : -15 °C- +45 °C/10%-70%

Allumage : Immédiat

Angle d'éclairage : 200°

Matériaux utilisés : Aluminium + PC

Nombre de cycles ON/OFF > 100 000

Durée de vie théorique de la LED : 30,000 Heures

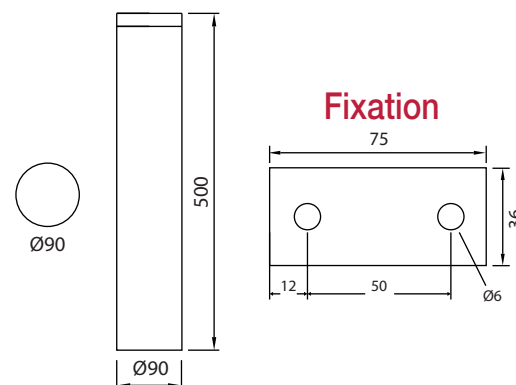
Classe 1

Indice de protection IP : IP54

Indice de protection IK : IK08

Poids Net : 1.22 Kg

Dimensions



Visserie



Les produits présentés dans les documents, offres commerciales, catalogues ou fiches techniques sont soumis à modification sans préavis.
Les caractéristiques ne deviennent contractuelles qu'après accord écrit de la direction de MIIDEX.