

## POTELET CYLINDRIQUE LED - 10W - 3000°K GRIS ANTHRACITE - IP54

REF : 67776



### Paramètres Optiques

Efficacité Lumineuse : > 90%  
Index Rendu Couleur (IRC) : > 80  
Lumens / watt : 52Lm/w

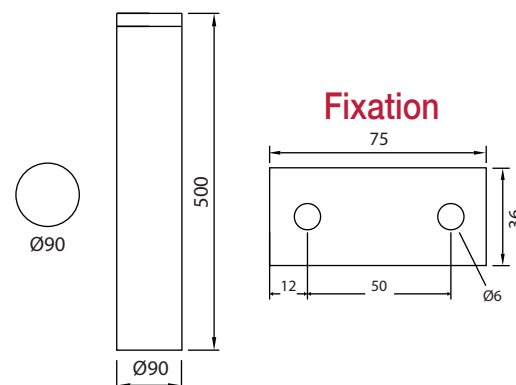
### Paramètres Electriques

Classification énergétique : **A<sup>+</sup>**  
Voltage : AC 220-240V  
Fréquence : 50~65Hz  
Puissance à l'allumage : > 95%  
Température et humidité de travail : -15 °C- +45 °C/10%-70%  
Allumage : Immédiat  
Angle d'éclairage : 200°  
Matériaux utilisés : Aluminium + PC  
Nombre de cycles ON/OFF > 100 000  
Durée de vie théorique de la LED : 30,000 Heures  
Classe 1  
Indice de protection IP : IP54  
Indice de protection IK : IK08  
Poids Net : 1.22 Kg

### Ref. 67776

Type : Potelet LED  
Finition : Gris Anthracite  
Puissance absorbée : 10W  
Puissance restituée : ≈90W  
**Dimmable : Non**  
Température couleur : 3000°K  
Lumens : 520  
EN 62 471 : Groupe 0  
Taille (Ø x H) : 90 x 500 mm  
Emballage : Boite  
EAN : 3701124406958

### Dimensions



### Visserie



Les produits présentés dans les documents, offres commerciales, catalogues ou fiches techniques sont soumis à modification sans préavis.  
Les caractéristiques ne deviennent contractuelles qu'après accord écrit de la direction de MIIDEX.