

POTELET RECTANGULAIRE LED - 12W - 3000°K DIFFUSEUR CARRE - GRIS ANTHRACITE - IP54

REF : 67760



Paramètres Optiques

Efficacité Lumineuse : > 90%
Index Rendu Couleur (IRC) : > 80
Lumens / watt : ≈66.67Lm/w

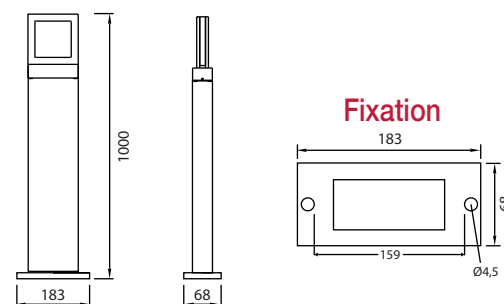
Paramètres Electriques

Classification énergétique : **A⁺**
Voltage : AC 220-240V
Fréquence : 50~65Hz
Puissance à l'allumage : > 95%
Température et humidité de travail : -15 °C- +45 °C/10%-70%
Allumage : Immédiat
Matériaux utilisés : Aluminium + PC
Nombre de cycles ON/OFF > 100 000
Durée de vie théorique de la LED : 30,000 Heures
Classe 1
Indice de protection IP : IP54
Indice de protection IK : IK08
Poids Net : 2.64 Kg

Ref. 67760

Type : Potelet LED
Finition : Gris Anthracite
Puissance absorbée : 12W
Puissance restituée : ≈110W
Dimmable : Non
Température couleur : 3000°K
Lumens : 800
EN 62 471 : Groupe 0
Taille (L x l x H) : 183 x 68 x 1000 mm
Emballage : Boite
EAN : 3701124406798

Dimensions



Visserie



Les produits présentés dans les documents, offres commerciales, catalogues ou fiches techniques sont soumis à modification sans préavis.
Les caractéristiques ne deviennent contractuelles qu'après accord écrit de la direction de MIIDEX.