

PROJECTEUR LED BLANC PLAT 50W - 4230 LM - 6000°K

REF : 800313



Ref. 800313

Produit : Projecteur Led extérieur plat SMD

Finition : Blanc

Lumens : 4230 Lm

Puissance absorbée : 50W

Puissance restituée : ≈450W

Dimmable : Non

Température couleur : 6000°K

EN 62 471 : Groupe 0

Taille (L x l x H): 251 x 222 x 41 mm

Câble : 80cm 3G1.0mm²

Emballage : Boite

EAN : 3701124413253

Paramètres Optiques

Efficacité Lumineuse : > 90%

Index Rendu Couleur (IRC) : > 80

Lumens / watt : 84,6 Lm/w

Paramètres Electriques

Classification énergétique : **A⁺**

Voltage : AC 200-240V

Fréquence : 50~60Hz

Cos φ : 0,99

Puissance à l'allumage : > 95%

Température et humidité de travail :

-20 °C- +45 °C/10%-70%

Allumage : Immédiat

Angle : 120°

Matériaux utilisés : Aluminium + Verre

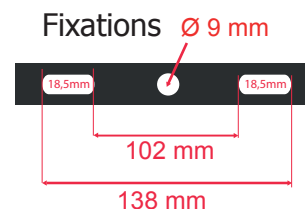
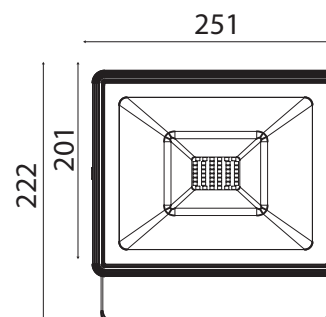
Durée de vie théorique de la LED : 30,000 Heures

ON/OFF > 100 000

Indice de protection IP : IP65

Indice de protection IK : IK08

Poids Net : 1.313 Kg



Les produits présentés dans les documents, offres commerciales, catalogues ou fiches techniques sont soumis à modification sans préavis.
Les caractéristiques ne deviennent contractuelles qu'après accord écrit de la direction de MIIDEX.