

## SPOT LED CCT BBC IP65 7W - 580LM/2700K - 650LM/3000K - 630LM/4000K

REF : 763400



Ref. 763400

Produit : Spot LED CCT BBC

Finition extérieure : Blanc / Étain brossé / Noir

**Lumens : 580/650/630 Lm**

**Température couleur : 2700/3000/4000K**

Puissance absorbée : 7W

Puissance restituée : ≈60W

**Dimmable : Oui (Coupure de phase)**

Dimensions (Ø x H) : Ø88 x 90 mm

Diamètre de perçage : Ø68 mm

Emballage : Boite

EAN : 37011244241174

**Spot recouvrable avec isolant déroulé et pulsé**

### Paramètres Optiques

Efficacité Lumineuse : > 90%

Index Rendu Couleur (IRC) : > 80

Lumens / watt : ≈90 Lm/w

### Paramètres Electriques

Classification énergétique : **A+**

Tension entrée : 220-240V AC

Fréquence : 50/60Hz

Puissance à l'allumage : > 95%

Température et humidité de travail :

-15 °C- +45 °C/10%-70%

Allumage : Immédiat

Angle : 75°

Facteur de puissance : 0,5

Matériaux utilisés : PC + Alu

Durée de vie théorique de la LED : 30,000 Heures

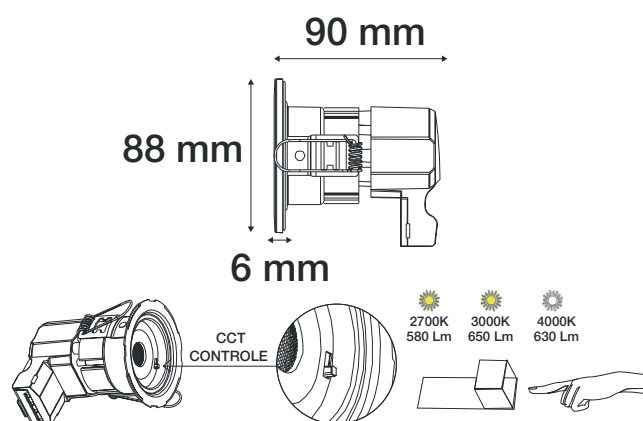
ON/OFF > 100 000

Indice de protection IP : IP65

Indice de protection IK : IK08

Poids Net : 0,241 kg

### Dimensions



**Effectuer le changement de température de couleur uniquement lorsque le produit n'est pas sous tension**

Les normes internationales fixent la tolérance du flux lumineux et de la charge associée à ± 10 %. La température des couleurs est soumise à une tolérance pouvant aller jusqu'à +/-150° Kelvin par rapport à la valeur nominale

Les produits présentés dans les documents, offres commerciales, catalogues ou fiches techniques sont soumis à modification sans préavis.

Les caractéristiques ne deviennent contractuelles qu'après accord écrit de la direction de MIIDEX LIGHTING.