

PELLE DE FIXATION PROJECTEUR

REF : 80902



Ref. 80902

Produit : Pelle de fixation projecteur

Taille : 700 mm

Emballage : **Boite**

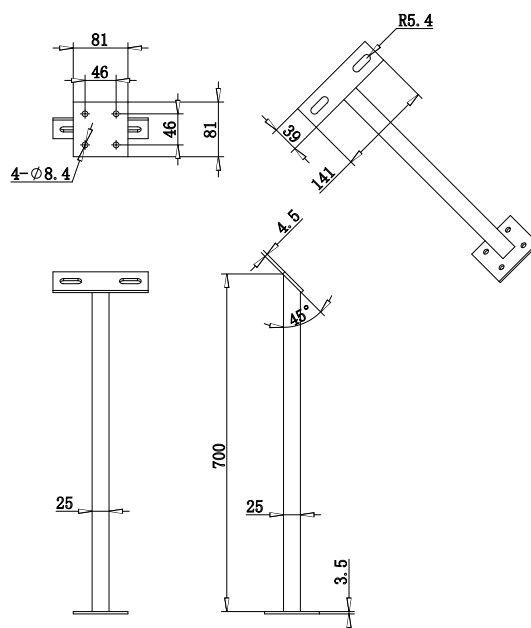
EAN : 3701124408075

Paramètres

Matériau utilisé : Acier

Poids Net : 1.120 Kg

Visserie incluse



*Les produits présentés dans les documents, offres commerciales, catalogues ou fiches techniques sont soumis à modification sans préavis.
Les caractéristiques ne deviennent contractuelles qu'après accord écrit de la direction de MIIDEX.*