

LUMOS

PROJECTEUR LED - IP65

70W - 8400 LM - 4000K



Paramètres Optiques

Efficacité Lumineuse : > 90%
 Index Rendu Couleur (IRC) : > 80
 Lumens / watt : ≈ 120 Lm/w

Paramètres Electriques

Classification énergétique : **A⁺**
 Tension entrée : 220-240V AC
 Fréquence : 50~60Hz
 Puissance à l'allumage : > 95%
 Température et humidité de travail :
 -20 °C- +40 °C/10%-70%
 Facteur de puissance : 0.95
 Allumage : Immédiat
 Angle : 110°
 Matériaux utilisés : Aluminium + Verre
 Durée de vie théorique de la LED : 50,000 Heures
 Maintien du flux : $L_{70} 50'000h B_{50}$
 Indice de protection IP : IP65
 Indice de protection IK : IK06
 Poids Net : 1,507g

Ref. 800420

Produit : Projecteur LED SMD

Finition : Noir

Lumens : 8400 lm

Puissance absorbée : 70W

Puissance restituée : ≈630W

Dimmable : Non

Température couleur : 4000K

Dimensions (H x l x P): 220 x 194 x 48 mm

Longueur câble : 75cm / 3G 1.00mm² HO5RN-F

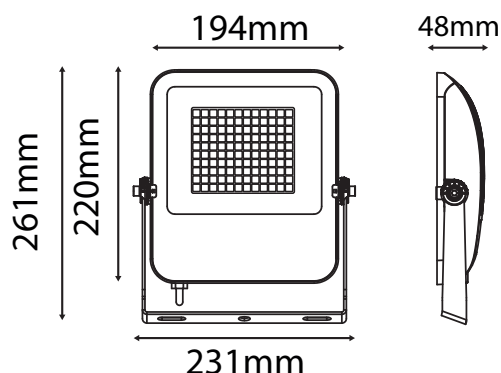
Emballage : Boite

EAN : 3701124418418

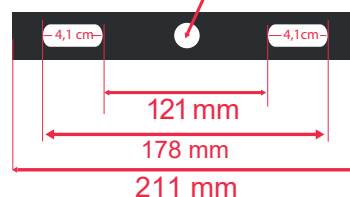
En milieu oxydant (salin type bord de mer notamment) lors de la pose, l'intégrité de la couche de protection de la peinture du produit ou son support doit être assurée. En cas de détérioration, une nouvelle couche de vernis de protection spécifique doit être appliquée. La rouille pourrait attaquer le support et le fragiliser.

***Garantie MIIDEX LIGHTING : 5ans**

Dimensions



Fixations Ø 11 mm



Les normes internationales fixent la tolérance du flux lumineux et de la charge associée à ± 10 %. La température des couleurs est soumise à une tolérance pouvant aller jusqu'à +/-150° Kelvin par rapport à la valeur nominale

Les produits présentés dans les documents, offres commerciales, catalogues ou fiches techniques sont soumis à modification sans préavis. Les caractéristiques ne deviennent contractuelles qu'après accord écrit de la direction de MIIDEX LIGHTING.