

LUMOS SLIM PROJECTEUR LED + DÉTECTEUR IR 30W - 2390 LM - 4000K



Paramètres Optiques

Efficacité Lumineuse : > 90%
Index Rendu Couleur (IRC) : > 80
Lumens/watt : 79,66Lm/w

Paramètres Electriques

*Classification énergétique : **A F**

Tension entrée : 220-240V AC

Fréquence : 50/60Hz

Puissance à l'allumage : > 95%

Température et humidité de travail :

-15 °C- +45 °C/10%-70%

Facteur de puissance : 0,95

Allumage : Immédiat

Angle : 110°

Matériaux utilisés : Verre + Aluminium + PC

Durée de vie LED : 25,000 Heures

ON / OFF > 50 000

Indice de protection IP : IP65 (luminaire) - IP44 (détecteur)

Indice de protection IK : IK06

Poids Net : 0,502Kg

Accessoire : piquet de fixation (Ref.8000)

Ref. 100049

Produit : Projecteur Led + Détecteur IR

Finition extérieure : Noir

Lumens : 2390 Lm

Puissance absorbée : 30W

Puissance restituée : ≈270W

Dimmable : Non

Température couleur : 4000K

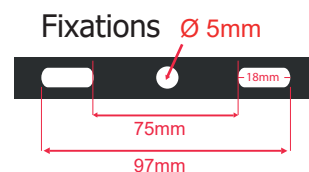
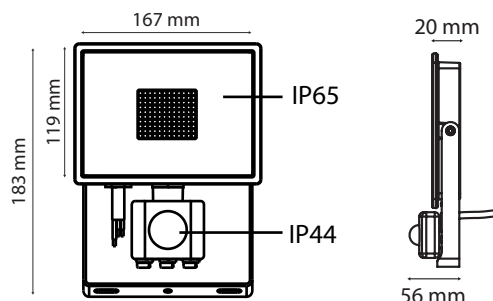
Dimensions (H x l x P) : 183 x 167 x 56 mm

Emballage : Boite

EAN : 3701124427502

Câble : 80 cm 3G 1.0mm² HO5RN-F

Dimensions



Détecteur



*nouveau classement énergétique conforme à la réglementation en vigueur depuis le 01/09/2021

Les normes internationales fixent la tolérance du flux lumineux et de la charge associée à ± 10 %. La température des couleurs est soumise à une tolérance pouvant aller jusqu'à +/-150° Kelvin par rapport à la valeur nominale

Les produits présentés dans les documents, offres commerciales, catalogues ou fiches techniques sont soumis à modification sans préavis.

Les caractéristiques ne deviennent contractuelles qu'après accord écrit de la direction de MIIDEX LIGHTING.