

## LUMOS SLIM

### PROJECTEUR EXTERIEUR LED 230V - DETECTEUR 50W - 4500LM - 4000K



Ref. 80332

Produit : Projecteur Led + Détecteur IR

Finition : Noir

**Lumens : 4500 Lm**

Puissance absorbée : 50W

Puissance restituée : 450W

**Dimmable : Non**

Température couleur : 4000K

Dimensions (H x l x P) : 137 x 197 x 60 mm

Longueur câble : 80 cm 3G 1.0mm<sup>2</sup> HO5RN-F

Emballage : Boite

EAN : 3701124405241

### Paramètres Optiques

Efficacité Lumineuse : > 90%

Index Rendu Couleur (IRC) : > 80

Lumens/watt : 90Lm/w

### Paramètres Electriques

Classification énergétique : **A<sup>+</sup>**

Tension entrée : 220-240VAC

Fréquence : 50~60Hz

Puissance à l'allumage : > 95%

Température et humidité de travail :

-20 °C- +45 °C/10%-70%

Facteur de puissance : = 0,99

Allumage : Immédiat

Angle : 112°

Matériaux utilisés : Verre + Alu

Durée de vie théorique de la LED : 25,000 Heures

Poids Net : 0,729Kg

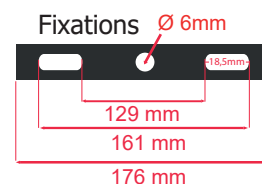
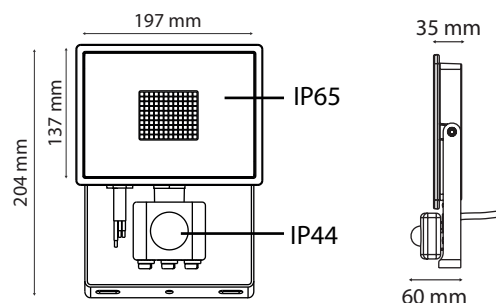
Indice de protection IP : IP65 (luminaire) - IP44 (détecteur)

Indice de protection IK : IK06

ON / OFF > 100 000

**Accessoire : piquet de fixation (Ref.8000)**

### Dimensions



### Détecteur



Les normes internationales fixent la tolérance du flux lumineux et de la charge associée à ± 10%. La température des couleurs est soumise à une tolérance pouvant aller jusqu'à +/-150° Kelvin par rapport à la valeur nominale. Les produits présentés dans les documents, offres commerciales, catalogues ou fiches techniques sont soumis à modification sans préavis. Les caractéristiques ne deviennent contractuelles qu'après accord écrit de la direction de MIIDEX LIGHTING.