

## PROJECTEUR EXTERIEUR LED 400W - 40000LM - 3000K

REF : 80621



Classe 1



### Paramètres Optiques

Efficacité Lumineuse : > 90%  
Index Rendu Couleur (IRC) : > 80  
Lumens / watt : ≈ 100 Lm/w

### Paramètres Electriques

Classification énergétique : **A<sup>+</sup>**  
Tension entrée : 200-265V AC  
Fréquence : 50~60Hz  
Facteur de puissance : 0,98  
Puissance à l'allumage : > 95%  
Température et humidité de travail :  
-20 °C- +45 °C/10%-70%  
Allumage : Immédiat  
Angle : 120°  
Matériaux utilisés : Aluminium + Verre  
Durée de vie théorique de la LED : 30,000 Heures  
ON/OFF > 100 000  
Indice de protection IP : IP65  
Indice de protection IK : IK06  
Poids Net : ≈ 9,00Kg

### Ref. 80621

Produit : Projecteur Extérieur Led

Finition : Gris anthracite

**Lumens : 40000 Lm**

Puissance absorbée : 400W

Puissance restituée : ≈3800W

**Dimmable : Non**

Température couleur : 3000K

Dimensions (L × l × H) : 603 x 400 x 62 mm

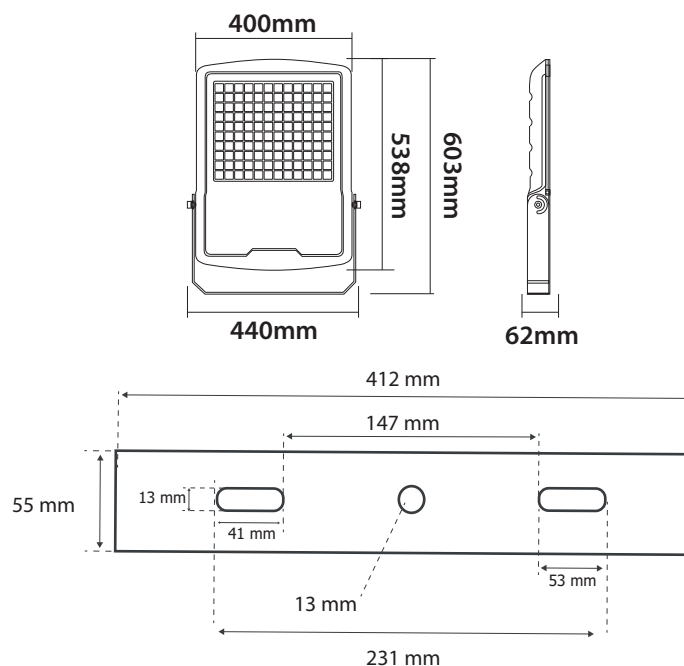
Longueur de câble : 80 cm 3G 1.0mm<sup>2</sup> HOSRN-F

Emballage : Boite

EAN : 3701124424570

*En milieu oxydant (salin type bord de mer notamment) lors de la pose, l'intégrité de la couche de protection de la peinture du produit ou son support doit être assurée. En cas de détérioration, une nouvelle couche de vernis de protection spécifique doit être appliquée. La rouille pourrait attaquer le support et le fragiliser.*

### Dimensions



Fixation orientable : 180°

Les normes internationales fixent la tolérance du flux lumineux et de la charge associée à ± 10 %. La température des couleurs est soumise à une tolérance pouvant aller jusqu'à +/-150° Kelvin par rapport à la valeur nominale  
Les produits présentés dans les documents, offres commerciales, catalogues ou fiches techniques sont soumis à modification sans préavis.  
Les caractéristiques ne deviennent contractuelles qu'après accord écrit de la direction de MIIDEX LIGHTING.