

PROJECTEUR EXTERIEUR LED 300W - 33000 LM - 4000K

REF : 806110



Classe 1



Paramètres Optiques

Efficacité Lumineuse : > 90%
Index Rendu Couleur (IRC) : > 80
Lumens / watt : \approx 110 Lm/w

Paramètres Electriques

Classification énergétique : **A⁺**
Tension entrée : 100-265V AC
Fréquence : 50~60Hz
Puissance à l'allumage : > 95%
Température et humidité de travail :
-20 °C- +45 °C/10%-70%
Allumage : Immédiat
Angle : 60°
Orientable : 360°
Matériaux utilisés : Aluminium + PC
Durée de vie théorique de la LED : 30,000 Heures
ON/OFF > 100 000
Indice de protection IP : IP65
Indice de protection IK : IK08
Facteur de puissance : 0,99
Poids Net : \approx 14,560 Kg

Ref. 806110

Produit : Projecteur Extérieur Led

Finition : Gris

Lumens : 33000 Lm

Puissance absorbée : 300W

Puissance restituée : \approx 2700W

Température couleur : 4000K

Dimmable : Non

Dimensions (L x l x H) : 575 x 565 x 125 mm

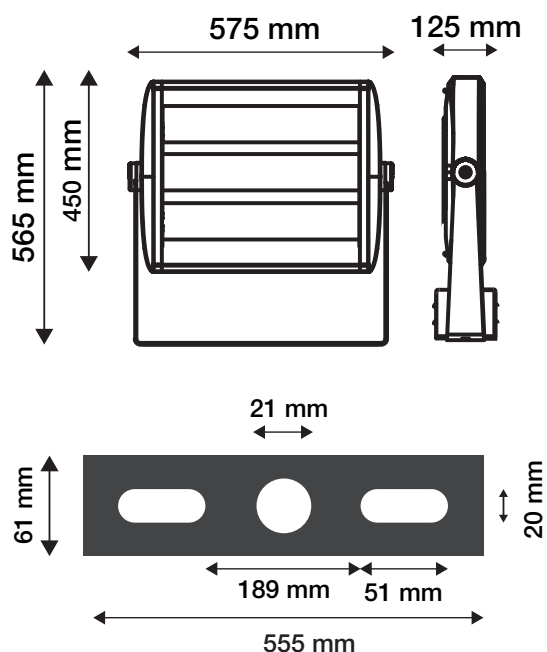
Longueur de câble : 80cm - 3G 1.0mm²

Emballage : Boite

EAN : 3701124410849

En milieu oxydant (salin type bord de mer notamment) lors de la pose, l'intégrité de la couche de protection de la peinture du produit ou son support doit être assurée. En cas de détérioration, une nouvelle couche de vernis de protection spécifique doit être appliquée. La rouille pourrait attaquer le support et le fragiliser.

Dimensions



Les normes internationales fixent la tolérance du flux lumineux et de la charge associée à \pm 10 %. La température des couleurs est soumise à une tolérance pouvant aller jusqu'à \pm 150° Kelvin par rapport à la valeur nominale

Les produits présentés dans les documents, offres commerciales, catalogues ou fiches techniques sont soumis à modification sans préavis.

Les caractéristiques ne deviennent contractuelles qu'après accord écrit de la direction de MIIDEX LIGHTING.