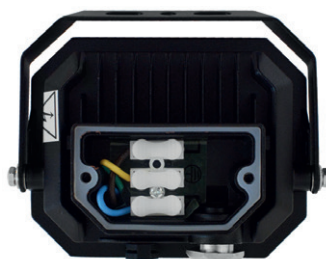


PROJECTEUR EXTERIEUR LED PLAT NOIR SANS CÂBLE 30W - 2970 LM - 3000K

REF : 800353



Connecteur interne
+ presse-étoupe
+ valve anti condensation

Ref. 800353

Produit : Projecteur Led extérieur plat SMD (42 Leds)

Finition : Noir

Lumens : 2970 Lm

Puissance absorbée : 30W

Puissance restituée : ≈270W

Dimmable : Non

Température couleur : 3000K

Dimensions (H x l x P) : 140 x 140 x 45 mm

Emballage : Boite

EAN : 3701124426550

Section de câble max : 3G 1.5 mm²

Paramètres Optiques

Efficacité Lumineuse : > 90%

Index Rendu Couleur (IRC) : > 80

Lumens / watt : ≈99 Lm/w

Paramètres Electriques

Tension entrée : 220-240V AC

Fréquence : 50~60Hz

Facteur de puissance : 0.99

Puissance à l'allumage : > 95%

Température et humidité de travail :

-20 °C- +45 °C/10%-70%

Allumage : Immédiat

Angle : 110°

Matériaux utilisés : Aluminium + Verre

Durée de vie théorique de la LED : 30,000 Heures

ON/OFF > 100 000

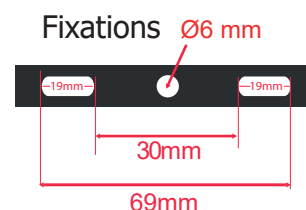
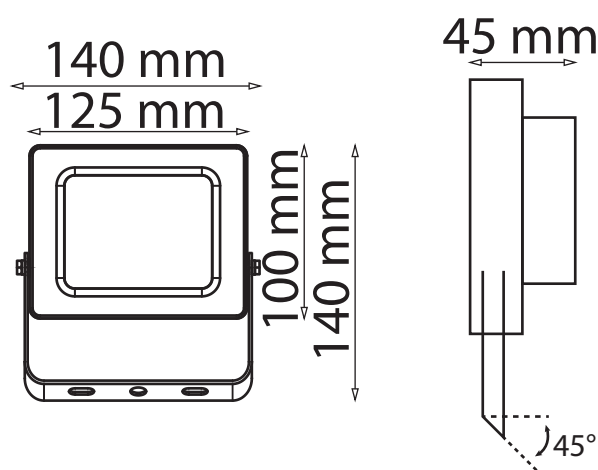
Indice MACADAM (SDCM) : <6

Indice de protection IP : IP65

Indice de protection IK : IK06

Poids Net : ≈0,398Kg

Dimensions



Les normes internationales fixent la tolérance du flux lumineux et de la charge associée à ± 10 %. La température des couleurs est soumise à une tolérance pouvant aller jusqu'à +/-150° Kelvin par rapport à la valeur nominale

Les produits présentés dans les documents, offres commerciales, catalogues ou fiches techniques sont soumis à modification sans préavis.

Les caractéristiques ne deviennent contractuelles qu'après accord écrit de la direction de MIIDEX LIGHTING.