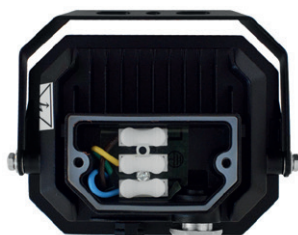


## PROJECTEUR EXTERIEUR LED PLAT NOIR SANS CÂBLE 20W - 1800 LM - 3000K

REF : 800343



Connecteur interne  
+ presse-étoupe  
+ valve anti condensation

### Ref. 800343

Produit : Projecteur Led extérieur plat SMD (28 Leds)

Finition : Noir

**Lumens : 1800 Lm**

Puissance absorbée : 20W

Puissance restituée : ≈180W

**Dimmable : Non**

Température couleur : 3000K

Dimensions (H x l x P) : 123 x 122 x 45 mm

Emballage : Boite

EAN : 3701124426543

Section de câble max : 3G 1.5 mm<sup>2</sup>

### Paramètres Optiques

Efficacité Lumineuse : > 90%

Index Rendu Couleur (IRC) : > 80

Lumens / watt : ≈90 Lm/w

### Paramètres Electriques

Tension entrée : 220-240V AC

Fréquence : 50~60Hz

Facteur de puissance : 0.98

Puissance à l'allumage : > 95%

Température et humidité de travail :

-20 °C- +45 °C/10%-70%

Allumage : Immédiat

Angle : 110°

Matériaux utilisés : Aluminium + Verre

Durée de vie théorique de la LED : 30,000 Heures

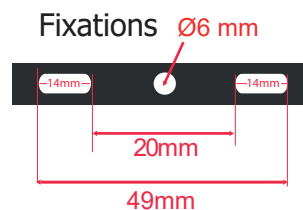
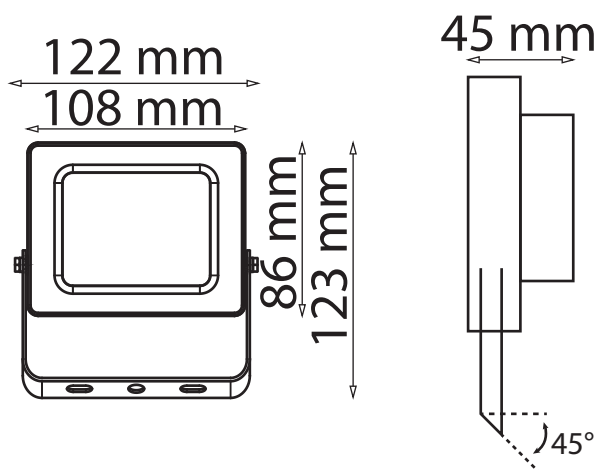
ON/OFF > 100 000

Indice de protection IP : IP65

Indice de protection IK : IK06

Poids Net : ≈0,303Kg

### Dimensions



Les normes internationales fixent la tolérance du flux lumineux et de la charge associée à ± 10 %. La température des couleurs est soumise à une tolérance pouvant aller jusqu'à +/-150° Kelvin par rapport à la valeur nominale

Les produits présentés dans les documents, offres commerciales, catalogues ou fiches techniques sont soumis à modification sans préavis.

Les caractéristiques ne deviennent contractuelles qu'après accord écrit de la direction de MIIDEX LIGHTING.