

LED WALL WASHER - contrôleur DMX intégré 36W - 3100 LM - 6000K

REF : 8023



Contrôleur DMX intégré



Paramètres Optiques

Efficacité Lumineuse : > 90%
Index Rendu Couleur (IRC) : > 80
Lumens / watt : 86.11 Lm/w

Paramètres Electriques

Classification énergétique : **A+**

Tension entrée : 85-265V AC

Fréquence : 50~60Hz

Puissance à l'allumage : > 95%

Température et humidité de travail :

-20 °C- +40 °C

Allumage : Temporisation de 5 secondes

Angle d'éclairage : 15°

Angle de rotation : 160°

Matériaux utilisés : Aluminium

Durée de vie théorique de la LED :

30,000 Heures

Indice de protection IP : IP65

Indice de protection IK : IK07

Poids Net : 2,980 Kg

Ref. 8023

Produit : Wall Washer **contrôleur DMX intégré**

Lumens : 3100 Lm

Finition : Gris

Puissance absorbée : 36W

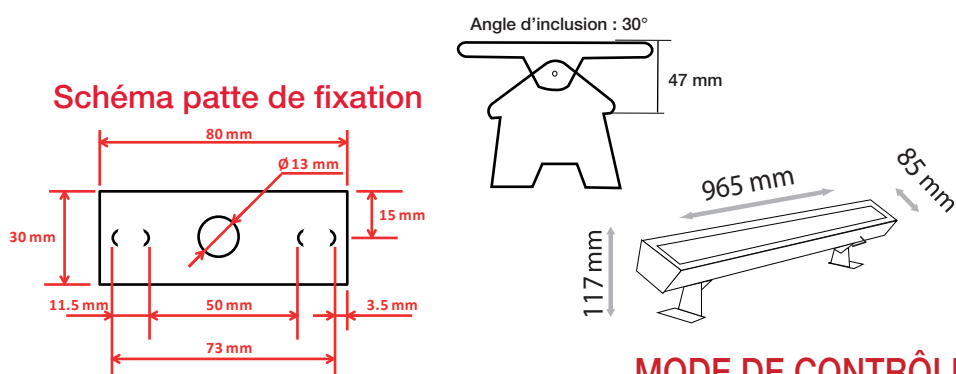
Puissance restituée : ≈320W

Température couleur : 6000K

Dimensions (L x l x H) : 965 x 85 x 117 mm

Emballage : Boite

EAN : 3760173776665



MODE DE CONTRÔLE

- 1 De manière indépendante en utilisant le panneau de contrôle intégré sur le côté
- 2 De manière asservie grâce à un contrôleur DMX utilisant le standard DMX512 (3XLR)

Instructions pour le panneau de contrôle intégré :

-1 Régler l'adresse DMX : Choisissez une adresse DMX entre 001 et 512. Lorsque les trois chiffres sur l'écran situé sur le côté droit ne clignotent pas, appuyez sur "A". Le premier chiffre commence à clignoter. Sélectionner la valeur correspondante au premier chiffre de l'adresse DMX choisie en appuyant sur « B ». Passer à la valeur suivante en appuyant sur « A ». Répétez l'opération pour les deux autres chiffres.

-2 Réglage autonome :

Après avoir paramétré l'adresse DMX comme indiqué à l'étape précédente, appuyez sur "A". La lettre P apparaît sur le cadran. Le premier chiffre clignote. Choisissez le programme en appuyant successivement sur « B » pour définir un programme compris entre A et 9 (voir le détail ci-dessous). Appuyez sur « A » pour passer au choix de la vitesse d'exécution du programme. Choisissez une valeur comprise entre 1 et 9 en appuyant sur « B ». (voir Notice)

-3 Le panneau de contrôle se fige sur le dernier programme choisi après 10s sans intervention. Le dernier programme sera repris même après coupure d'alimentation.

Les normes internationales fixent la tolérance du flux lumineux et de la charge associée à ± 10 %. La température des couleurs est soumise à une tolérance pouvant aller jusqu'à +/-150° Kelvin par rapport à la valeur nominale

Les produits présentés dans les documents, offres commerciales, catalogues ou fiches techniques sont soumis à modification sans préavis.

Les caractéristiques ne deviennent contractuelles qu'après accord écrit de la direction de MIIDEX LIGHTING.