

## PLAFONNIER LED OVALE 12W - 1050 LM - 6000K

REF : 779031



### Paramètres Optiques

Efficacité Lumineuse : > 90%  
Index Rendu Couleur (IRC) : > 80  
Lumens / watt : ≈87 Lm/w

### Paramètres Electriques

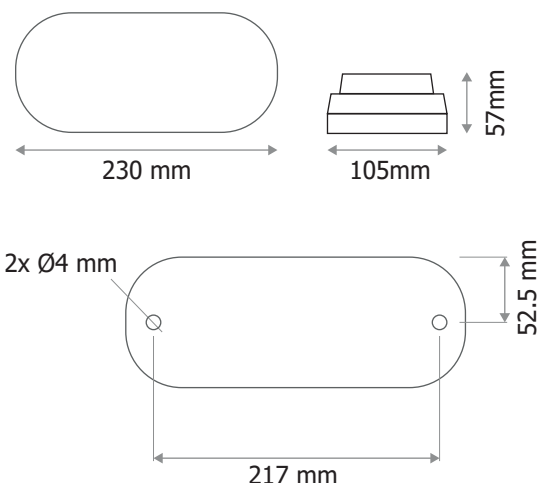
Classification énergétique : **A<sup>+</sup>**

Tension entrée : 170-240V AC  
Fréquence : 50~60Hz  
Puissance à l'allumage : > 95%  
Température et humidité de travail :  
-20 °C- +45 °C/10%-70%  
Facteur de puissance : = 0,87  
Allumage : Immédiat  
Angle : 120°  
Matériaux utilisés : Aluminium + PC  
Durée de vie théorique de la LED : 30,000 Heures  
Indice de protection IP : IP65  
Indice de protection IK : IK08  
Poids Net : ≈0,314 Kg  
**Alimentation Classe 2**  
**+ Vis anti vandalisme**

### Ref. 779031

Produit : Plafonnier Led Ovale  
Finition : Blanc  
**Lumens : 1050 Lm**  
Puissance absorbée : 12W  
Puissance restituée : ≈110W  
**Dimmable : Non**  
Température couleur : 6000K  
Dimensions (L x l x H) : 230 x 105 x 59 mm  
Fixation : En saillie  
Emballage : Boite  
EAN : 3701124412706

### Dimensions



Les normes internationales fixent la tolérance du flux lumineux et de la charge associée à ± 10 %. La température des couleurs est soumise à une tolérance pouvant aller jusqu'à +/-150° Kelvin par rapport à la valeur nominale

Les produits présentés dans les documents, offres commerciales, catalogues ou fiches techniques sont soumis à modification sans préavis.

Les caractéristiques ne deviennent contractuelles qu'après accord écrit de la direction de MIIDEX LIGHTING.