

PLAFONNIER LED EN SAILLIE Ø330 mm 24W - 2250 LM - 4000K - IP65

REF : 77884



Ref. 77884

Produit : Plafonnier en saillie Led

Lumens : 2250 Lm

Puissance absorbée : 24W

Puissance restituée : ≈210W

Dimmable : Non

Température couleur : 4000K

Dimensions (Ø x H) : Ø330 x 85 mm

Emballage : Boite

EAN : 3701124406354

Paramètres Optiques

Efficacité Lumineuse : > 90%

Index Rendu Couleur (IRC) : > 80

Lumens / watt : 93.75Lm/w

Paramètres Electriques

Classification énergétique : **A⁺**

Tension entrée : 170-240V AC

Fréquence : 50~60Hz

Puissance à l'allumage : > 95%

Température et humidité de travail :

-20 °C- +45 °C/10%-70%

Facteur de puissance : 0,9

Allumage : Immédiat

Angle : 120°

Matériaux utilisés : Aluminium + PC

Durée de vie théorique de la LED : 30,000 Heures

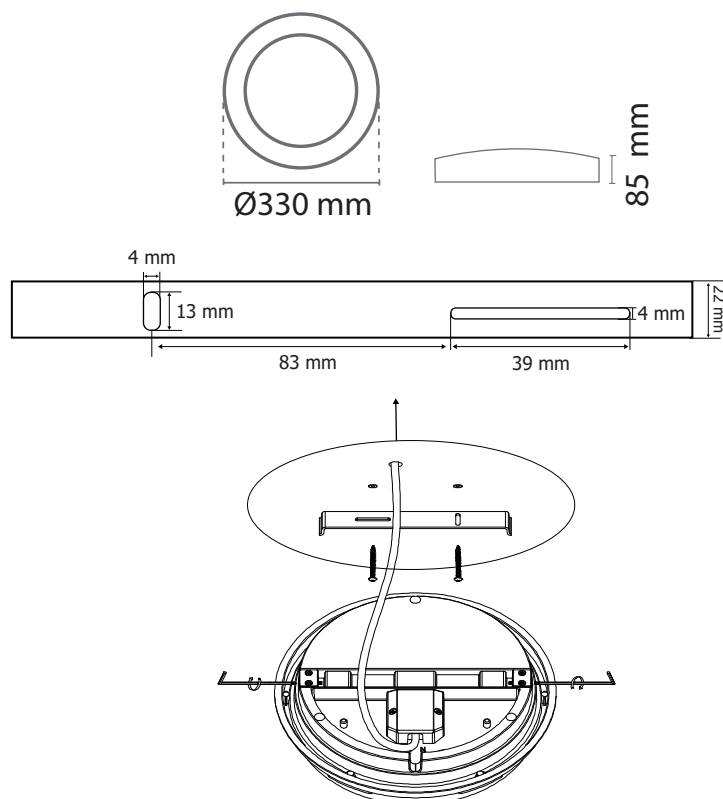
Maintien du flux : L₈₀ 30'000h B₁₀

Indice de protection IK : IK10

Indice de protection IP : IP65

Poids Net : 1,090Kg

Dimensions



Les normes internationales fixent la tolérance du flux lumineux et de la charge associée à ± 10 %. La température des couleurs est soumise à une tolérance pouvant aller jusqu'à +/-150° Kelvin par rapport à la valeur nominale

Les produits présentés dans les documents, offres commerciales, catalogues ou fiches techniques sont soumis à modification sans préavis.

Les caractéristiques ne deviennent contractuelles qu'après accord écrit de la direction de MIIDEX LIGHTING.