

## PLAFONNIER LED ROND Ø220 15W - 1250 LM - 4000K

REF : 77904



### Paramètres Optiques

Efficacité Lumineuse : > 90%

Index Rendu Couleur (IRC) : > 80

Lumens / watt : ≈83,33 Lm/w

### Paramètres Electriques

Classification énergétique : **A<sup>+</sup>**

Tension entrée : 170-240V AC

Fréquence : 50~60Hz

Puissance à l'allumage : > 95%

Température et humidité de travail :

-20 °C- +45 °C/10%-70%

Facteur de puissance = 0,94

Allumage : Immédiat

Angle : 120°

Matériaux utilisés : Aluminium + PC

Durée de vie théorique de la LED : 30,000 Heures

ON/OFF > 100 000

Maintien du flux : L<sub>80</sub> 25'000h B<sub>10</sub>

Indice de protection IP : IP44

Indice de protection IK : IK10

Poids Net : ≈0,527 Kg

**Alimentation Classe 2**

### Ref. 77904

Produit : Plafonnier Led Rond

Finition : Blanc

**Lumens : 1250 Lm**

Puissance absorbée : 15W

Puissance restituée : ≈140W

**Dimmable : Non**

Température couleur : 4000K

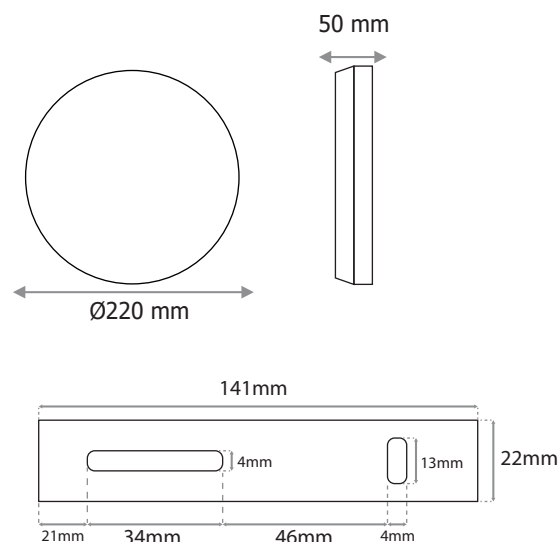
Dimensions (Ø x H) : Ø220 x 50 mm

Fixation : En saillie

Emballage : Boite

EAN : 3701124402356

### Dimensions



Les normes internationales fixent la tolérance du flux lumineux et de la charge associée à ± 10 %. La température des couleurs est soumise à une tolérance pouvant aller jusqu'à +/-150° Kelvin par rapport à la valeur nominale

Les produits présentés dans les documents, offres commerciales, catalogues ou fiches techniques sont soumis à modification sans préavis.  
Les caractéristiques ne deviennent contractuelles qu'après accord écrit de la direction de MIIDEX LIGHTING.