

## TUBE LED T8 1200mm 18W - 1620 LM - 4000K

REF : 7599



### Paramètres Optiques

Efficacité Lumineuse : > 90%  
Index Rendu Couleur (IRC) : > 80  
Lumens / watt : ~90Lm/w

### Paramètres Electriques

\*Classification énergétique : **A** **F**

Tension entrée : 180-265V AC

Fréquence : 50~60Hz

Puissance à l'allumage : > 95%

Température et humidité de travail :

-20 °C- +40 °C/10%-70%

Allumage : Immédiat

Angle : 270°

Matériaux utilisés : Verre + PC

Matière de film plastique : PET

Durée de vie théorique de la LED : 30,000 Heures

ON/OFF > 100 000

Indice de protection IP : IP20

Poids Net : 0,211 Kg

### Ref. 7599

Produit : Tube T8

**Lumens : 1620 Lm**

Puissance absorbée : 18W

Puissance restituée : ~36W

Température couleur : 4000K

**Dimmable : Non**

Dimensions (L) : 1200 mm

Emballage : Boite

EAN : 3760173773725

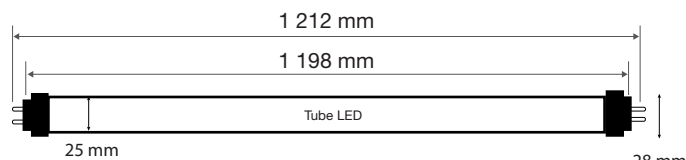
UV : pas d'émission d'UV

Infrarouge : pas d'émission d'infrarouge

*Tube aux normes alimentaires*

*Pas de bris de verre - tube filmé*

### Dimensions



### Options



Support  
double tubes  
(ref.76105)



Boitier étanche  
sans ballast - 1 Tube  
(ref.7590)



Boitier étanche  
sans ballast - 2 Tubes  
(ref.7592)



Boitier étanche  
sans ballast - 1 Tube  
(ref.75900)



Boitier étanche  
sans ballast - 2 Tubes  
(ref.75920)

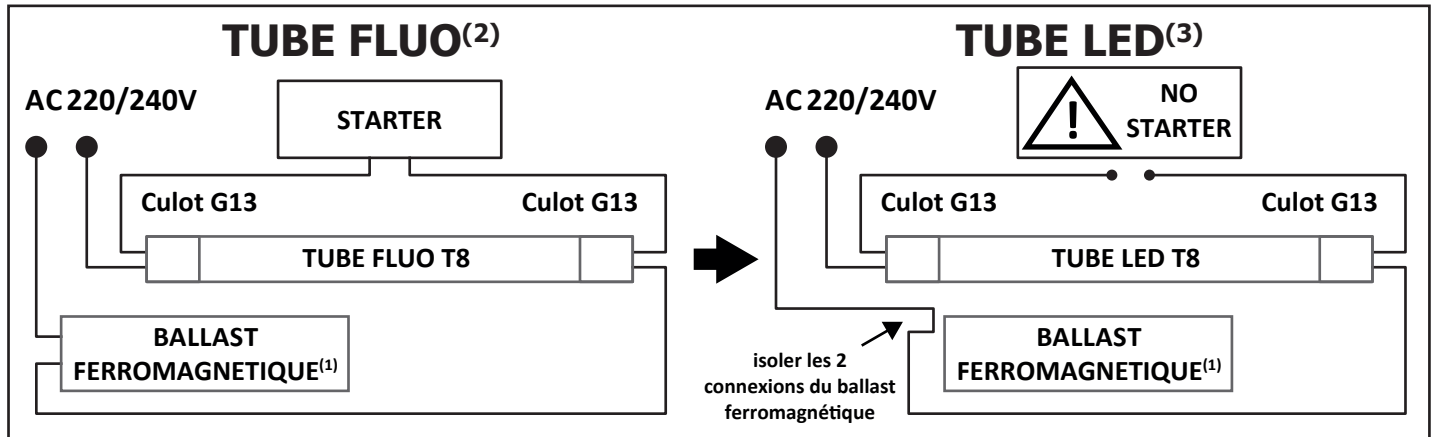
*\*nouveau classement énergétique conforme à la réglementation en vigueur depuis le 01/09/2021*

*Les normes internationales fixent la tolérance du flux lumineux et de la charge associée à ± 10 %. La température des couleurs est soumise à une tolérance pouvant aller jusqu'à +/-150° Kelvin par rapport à la valeur nominale*

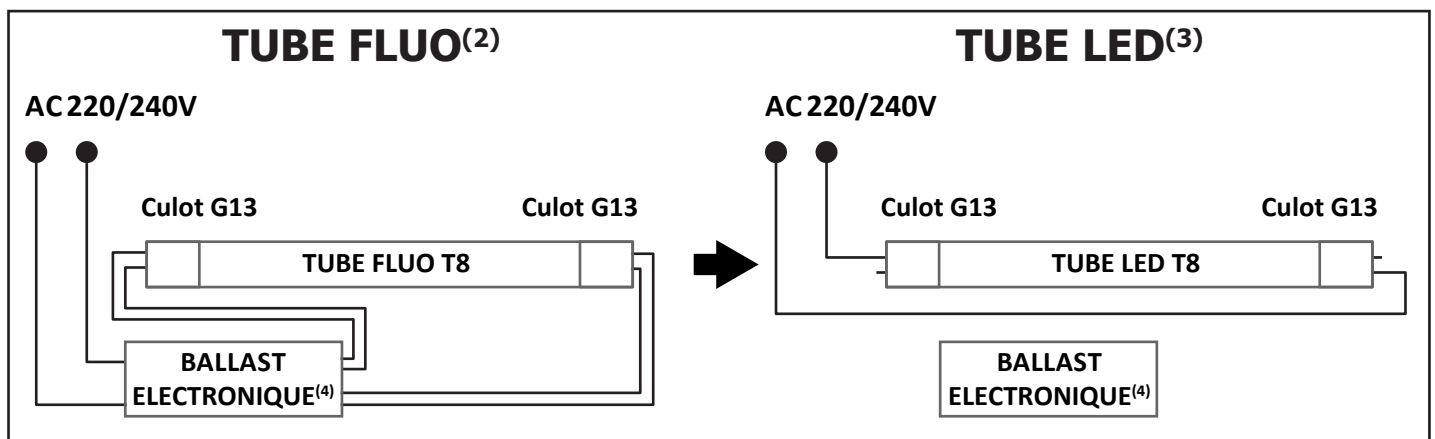
*Les produits présentés dans les documents, offres commerciales, catalogues ou fiches techniques sont soumis à modification sans préavis.*

*Les caractéristiques ne deviennent contractuelles qu'après accord écrit de la direction de MIIDEX LIGHTING.*

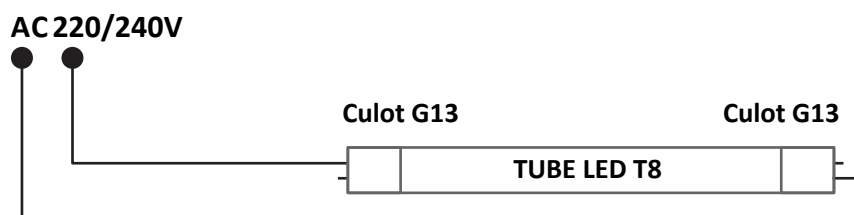
## TUBE T8 PHASE UN COTÉ / NEUTRE AUTRE COTÉ\* SI BALLAST FERROMAGNETIQUE<sup>(1)</sup>



## SI BALLAST ELECTRONIQUE<sup>(4)</sup>



## BOITIER SANS BALLAST<sup>(5)</sup>



(Ref : 7589 / 7590 / 7591 / 7592 / 7593 / 75890 / 75900 / 75910 / 75920 / 75930)

\*Tube phase one side - neutral other side / Tubo fase uno lado - neutro otro lado / Tubo fase un lato - neutro altro lato / Rohr Phase eins - neutral andere Seite

(1) If ferromagnetic ballast / Si lastre ferromagnético / Se zavorra ferromagnetica / Wenn ferromagnetisches Vorschaltgerät

(2) Fluorescent tube / Tubo fluorescente / Tubo fluorescente / Leuchtstoffröhre

(3) LED tube / Tubo LED / Tubo led / LED-Röhre

(4) Electronic Ballast / Lastre electrónico / Ballast elettronico / Elektronischer Ballast

(5) Casing without ballast / Carcasa sin lastre / Involucro senza zavorra / Gehäuse ohne Ballast

