

## TUBE LED T8 - 1200 MM

**18W - 2400 LM - 4000K**

REF : 75992



Ref. 75992

Produit : Tube T8

**Lumens : 2400 Lm**

Puissance absorbée : 18W

Puissance restituée : ≈36W

**Dimmable : Non**

Température couleur : 4000K

UV : pas d'émission d'UV

Infrarouge : pas d'émission d'infrarouge

Dimensions : 1200 mm

Emballage : Boite

EAN : 3701124401878

*Tube aux normes alimentaires*

*Pas de bris de verre - tube filmé*

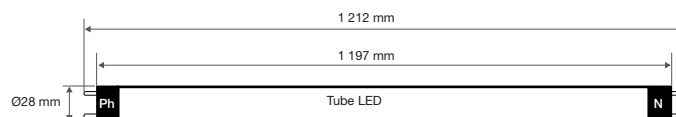


## Paramètres Optiques

Efficacité Lumineuse : > 90%

Index Rendu Couleur (IRC) : > 80

Lumens / watt : ≈133,33Lm/w



## Paramètres Electriques

Classification énergétique : **A+**

Tension entrée : 180-265V AC

Fréquence : 50~60Hz

Puissance à l'allumage : > 95%

Température et humidité de travail :

-20 °C- +45 °C/10%-70%

Allumage : Immédiat

Angle : 300°

Matériaux utilisés : Verre + PC

Matière de film plastique : PET

Durée de vie théorique de la LED : 30,000 Heures

ON/OFF > 100 000

Indice de protection IP : IP20

Poids Net : ≈0,213 Kg

## Options



Support  
double tubes  
(ref.76105)



Boîtier étanche  
sans ballast - 1 Tube  
(ref.7590)



Boîtier étanche  
sans ballast - 2 Tubes  
(ref.7592)



Boîtier étanche  
sans ballast - 1 Tube  
(ref.75900)



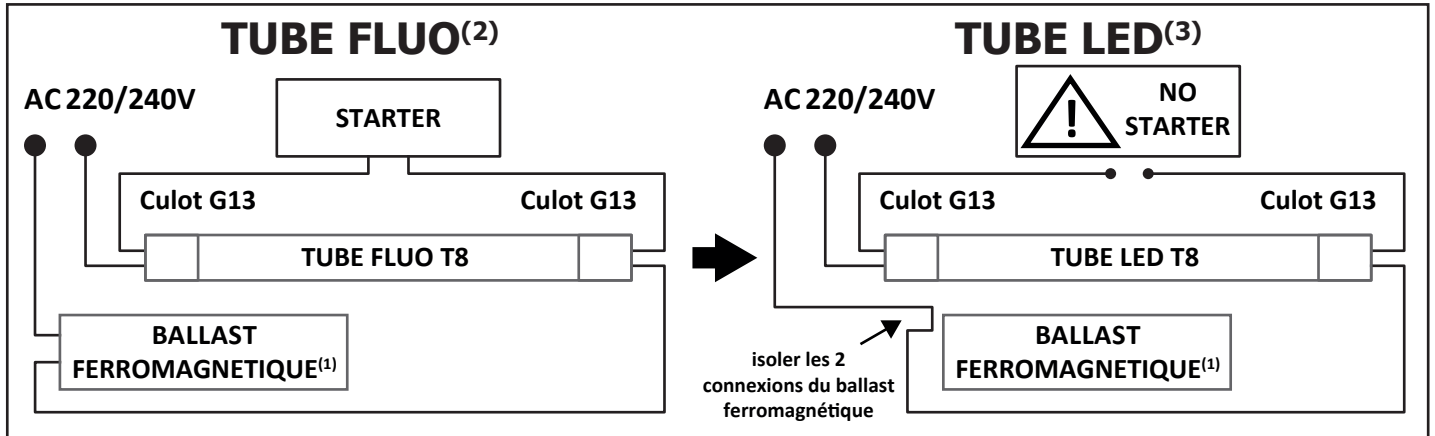
Boîtier étanche  
sans ballast - 2 Tubes  
(ref.75920)

Les normes internationales fixent la tolérance du flux lumineux et de la charge associée à ± 10 %. La température des couleurs est soumise à une tolérance pouvant aller jusqu'à +/-150° Kelvin par rapport à la valeur nominale

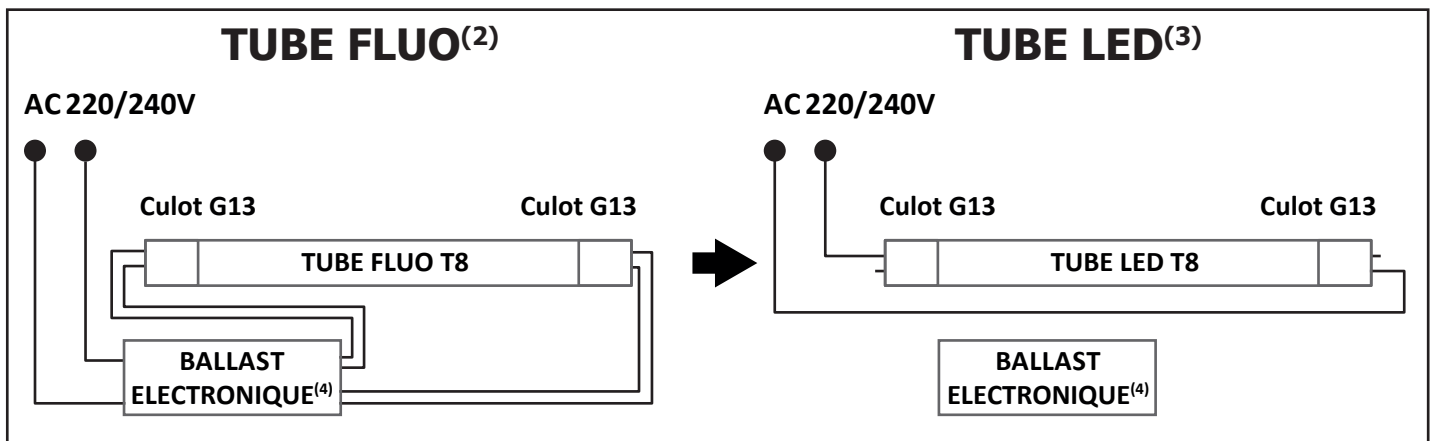
Les produits présentés dans les documents, offres commerciales, catalogues ou fiches techniques sont soumis à modification sans préavis.

Les caractéristiques ne deviennent contractuelles qu'après accord écrit de la direction de MIIDEX LIGHTING.

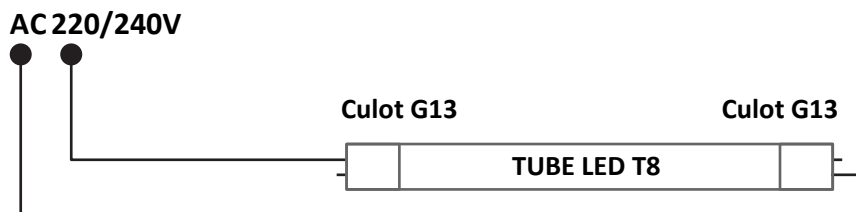
## TUBE T8 PHASE UN COTÉ / NEUTRE AUTRE COTÉ\* SI BALLAST FERROMAGNETIQUE<sup>(1)</sup>



## SI BALLAST ELECTRONIQUE (4)



## BOITIER SANS BALLAST<sup>(5)</sup>



(Ref : 7589 / 7590 / 7591 / 7592 / 7593 / 75890 / 75900 / 75910 / 75920 / 75930)

- \*Tube phase one side - neutral other side / Tubo fase uno lado - neutro otro lado / Tubo fase un lato - neutro altro lato / Rohr Phase eins - neutral andere Seite  
 (1) If ferromagnetic ballast / Si lastre ferromagnético / Se zavorra ferromagnetica / Wenn ferromagnetisches Vorschaltgerät  
 (2) Fluorescent tube / Tubo fluorescente / Tubo fluorescente / Leuchtstoffröhre  
 (3) LED tube / Tubo LED / Tubo led / LED-Röhre  
 (4) Electronic Ballast / Lastre electrónico / Ballast elettronico / Elektronischer Ballast  
 (5) Casing without ballast / Carcasa sin lastre / Involucro senza zavorra / Gehäuse ohne Ballast

