

BANDEAU LED 5m 14,4W/m - RGB + White

REF : 75111



Ref. 75111

Type : 1 ligne - 60 LED/m (5050)
(= 30 LEDS blanches et 30 LEDS RGB /m)

Lumens : 350Lm/m

Puissance absorbée : 14.4W/m

Puissance restituée : 72W

Température couleur : RGB + White (6000K)

Dimmable : Non

Longueur : Boucle maximum 5m

Sectionnable tous les : 10 cm

Largeur : 12mm

Epaisseur : 4mm

Emballage : Pochette

EAN : 3701124414601

Gainage silicone : Oui

Paramètres Optiques

Efficacité Lumineuse : > 90%

Index Rendu Couleur (IRC) : /

Lumens / watt : 24,30Lm/w

Paramètres Electriques

*Classification énergétique :

Tension entrée : 12V DC

Puissance à l'allumage : > 95%

Température et humidité de travail :

-15 °C- +45 °C/10%-70%

Allumage: Immédiat

Angle : 120°

Matériaux utilisés : PCB + Silicone

Durée de vie théorique de la LED :

30,000 H

Indice de protection IP : IP67

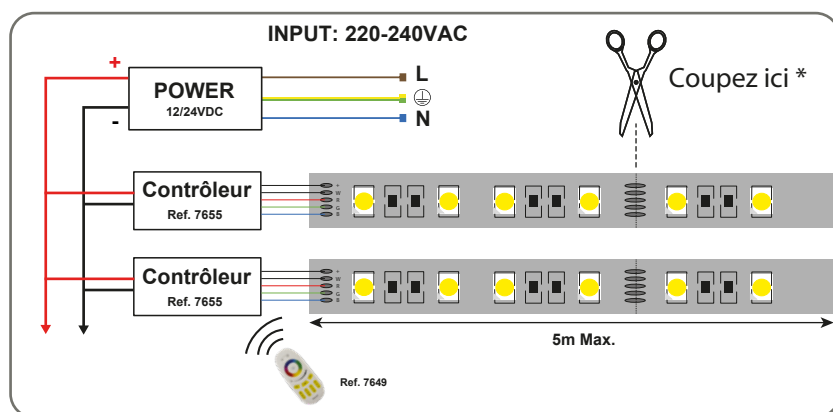
Poids Net : 0,269 Kg

ON/OFF > 100 000

Dimensions



Connection : contrôleur RGBW



Options :

Connecteurs bandeaux LED :

ref.752431

ref.75279, ref.75283, ref.75287

Cavalier Silicone 12mm :

ref. 75263

Contrôleur 4 Zones :

ref. 7655

Télécommande RF :

ref.7649

*nouveau classement énergétique conforme à la réglementation en vigueur depuis le 01/09/2021

Les normes internationales fixent la tolérance du flux lumineux et de la charge associée à ± 10 %. La température des couleurs est soumise à une tolérance pouvant aller jusqu'à +/-150° Kelvin par rapport à la valeur nominale

Les produits présentés dans les documents, offres commerciales, catalogues ou fiches techniques sont soumis à modification sans préavis.

Les caractéristiques ne deviennent contractuelles qu'après accord écrit de la direction de MIIDEX LIGHTING.