

## BANDEAU LED NU 5m - 12V - 7,2W/m - RGB

REF : 75031



### Ref. 75031

Type : 1 ligne - 30 LED/m  
 Puissance absorbée : 7,2W/m  
 Puissance globale : 36W  
 Gainage silicone : Non  
 Lumens : /  
 Taille : Boucle maximum 5m  
 Largeur : 10 mm - Epaisseur : 2 mm  
 Sectionnable tous les : 10 cm  
 Température couleur : RGB  
 Emballage : Pochette  
 EAN : 3760173778966

### Dimensions



### Paramètres Optiques

Efficacité Lumineuse : > 90%  
 Index Rendu Couleur (IRC) : /

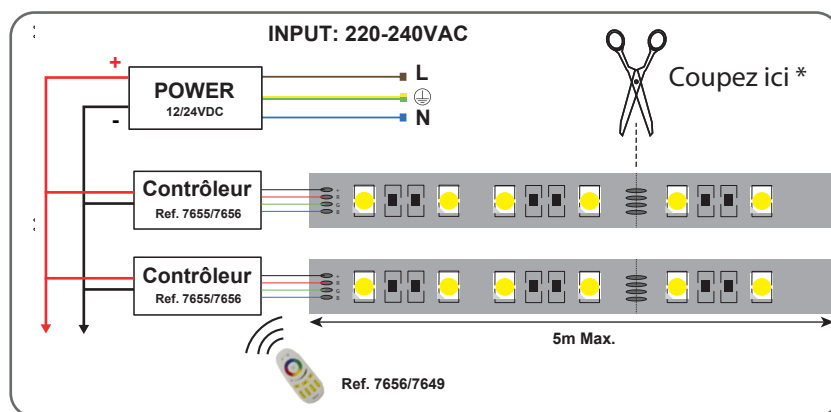
### Paramètres Electriques

Classification énergétique : **A+**

Tension entrée : 12V DC  
 Puissance à l'allumage : > 95%  
 Température et humidité de travail :  
 -15 °C- +45 °C/10%-70%  
 Allumage: Immédiat  
 Angle : 180°

Matériaux utilisés : PCB  
 Durée de vie théorique de la LED :  
 30,000 Heures  
 Indice de protection IP : IP20  
 Poids Net : 0,078 Kg

### Connection : contrôleur RGB



### Options :

**Connecteurs bandeaux LED :**  
 ref.75274, ref.75270, ref.75266  
 ref.75286, ref.75282, ref.75278  
 ref.75201, ref.75211, ref.7521  
 ref.7526, ref.75261, ref.75242  
**Cavalier Silicone 10mm :**  
 ref. 75262

**Mini Contrôleur + Télécommande RF :**  
 ref. 7656  
**Contrôleur 4 Zones :**  
 ref. 7655  
**Télécommande RF :**  
 ref.7649

Les normes internationales fixent la tolérance du flux lumineux et de la charge associée à ± 10 %. La température des couleurs est soumise à une tolérance pouvant aller jusqu'à +/-150° Kelvin par rapport à la valeur nominale

Les produits présentés dans les documents, offres commerciales, catalogues ou fiches techniques sont soumis à modification sans préavis.  
 Les caractéristiques ne deviennent contractuelles qu'après accord écrit de la direction de MIIDEX LIGHTING.