

ALTHEA SPOT LED COB ENCASTRABLE SOL - IP67 3W - 180 LM - 3000K



Paramètres Optiques

Efficacité Lumineuse : > 90%
Index Rendu Couleur (IRC) : >80
Lumens / watt : 60Lm/w

Paramètres Electriques

*Classification énergétique :

Tension entrée : 220-240V AC

Fréquence : 50/60Hz

Classe 1

Puissance à l'allumage : > 95%

Température et humidité de travail :

-15 °C- +45 °C/10%-70%

Facteur de puissance : 0,55

Allumage : Immédiat

Angle d'éclairage : 45°

Durée de vie théorique de la LED : 30,000 Heures

Maintien du flux : L_{70} 30'000h B_{50}

ON/OFF > 100 000

Indice de protection IP : IP67

Indice de protection IK : IK09

Poids Net : 0,205 Kg

Ref. 677910

Type : Spot LED COB Encastrable Sol*

Lumens : 180 Lm

Puissance absorbée : 3W

Puissance restituée : ≈30W

Dimmable : Non

Température couleur : 3000K

Dimensions (Ø x H) : Ø61 x 96 mm

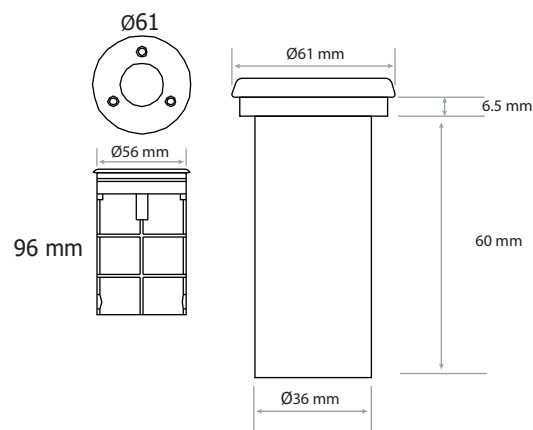
Encastrement : Ø56 mm

Emballage : Boite

EAN : 3701124421951

*Produit carrossable

Dimensions avec et sans plot de scellement



Matériaux utilisés

Couvercle en acier inoxydable 316L

Diffuseur en verre trempé

Joint en caoutchouc de silicium

Boîtier en matière plastique

Pour les applications extérieures, un système de drainage doit être utilisé sous le socle d'encastrement pour faciliter l'évacuation des liquides.

Il est impératif de faire fonctionner les luminaires ouverts durant 45 minutes afin d'évacuer l'humidité ambiante et éviter la condensation à l'intérieur du produit. Pour faciliter l'installation, le câblage peut être effectué à l'aide des connecteurs 7210 / 7211 / 7213 ou boîte de jonction IP68 7230 / 7231.

Les normes internationales fixent la tolérance du flux lumineux et de la charge associée à ± 10 %. La température des couleurs est soumise à une tolérance pouvant aller jusqu'à +/-150° Kelvin par rapport à la valeur nominale.

**nouveau classement énergétique conforme à la réglementation en vigueur depuis le 01/09/2021*

Les produits présentés dans les documents, offres commerciales, catalogues ou fiches techniques sont soumis à modification sans préavis. Les caractéristiques ne deviennent contractuelles qu'après accord écrit de la direction de MIIDEX LIGHTING.