

## SPOT LED COB ENCASTRABLE SOL - Ø62 - BLEU - IP67

REF : 677900



### Paramètres Optiques

Efficacité Lumineuse : > 90%  
Index Rendu Couleur (IRC) : /  
Lumens / watt : /Lm/w

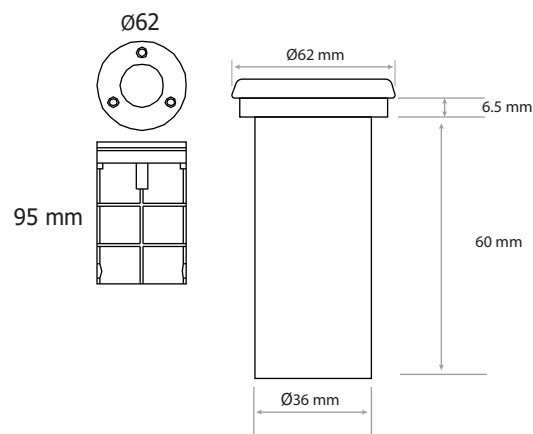
### Paramètres Electriques

Classification énergétique : **A<sup>+</sup>**  
Tension entrée : AC220-240V  
Fréquence : 50/60Hz  
Classe 1  
Puissance à l'allumage : > 95%  
Température et humidité de travail :  
-15 °C- +45 °C/10%-70%  
Allumage : Immédiat  
Angle d'éclairage : 25°  
Durée de vie théorique de la LED : 30,000 Heures  
Maintien du flux : L<sub>70</sub> 30'000h B<sub>50</sub>  
ON/OFF > 100 000  
Indice de protection IP : IP67  
Indice de protection IK : IK09  
Poids Net : 0,209 Kg

### Ref. 677900

Type : Spot LED COB Encastrable Sol\*  
Puissance absorbée : 3W  
Puissance restituée : ≈30W  
Dimmable : Non  
Température couleur : Bleu  
Dimensions (Ø x H) : Ø62 x 95 mm  
Encastrement : Ø56 mm  
Emballage : Boite  
EAN : 3701124421944  
\*Produit carrossable

### Dimensions avec et sans plot de scellement



### Matériaux utilisés

Couvercle en acier inoxydable 316L  
Diffuseur en verre trempé  
Joint en caoutchouc de silicium  
Boîtier en matière plastique

Pour les applications extérieures, un système de drainage doit être utilisé sous le socle d'encastrement pour faciliter l'évacuation des liquides.

Il est impératif de faire fonctionner les luminaires ouverts durant 45 minutes afin d'évacuer l'humidité ambiante et éviter la condensation à l'intérieur du produit. Pour faciliter l'installation, le câblage peut être effectué à l'aide des connecteurs 7210 / 7211 / 7213 ou boîte de jonction IP68 7230 / 7231.

Les normes internationales fixent la tolérance du flux lumineux et de la charge associée à ± 10 %. La température des couleurs est soumise à une tolérance pouvant aller jusqu'à +/-150° Kelvin par rapport à la valeur nominale

Les produits présentés dans les documents, offres commerciales, catalogues ou fiches techniques sont soumis à modification sans préavis.

Les caractéristiques ne deviennent contractuelles qu'après accord écrit de la direction de MIIDEX LIGHTING.