

ETNA

SPOT LED COB ENCASTRABLE SOL - Ø62 - BLEUE - IP67



Paramètres Optiques

Efficacité Lumineuse : > 90%
 Index Rendu Couleur (IRC) : /
 Lumens / watt : /Lm/w

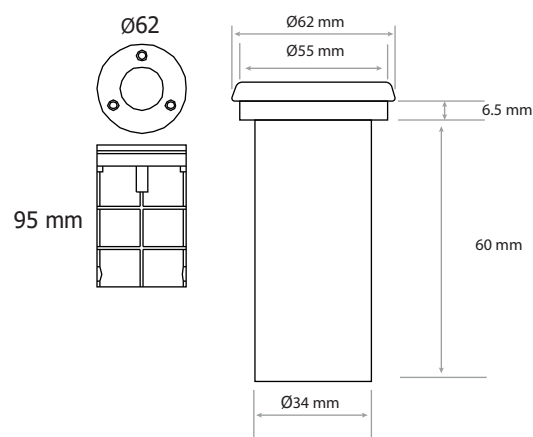
Paramètres Electriques

Classification énergétique : **A⁺**
 Tension entrée : 220-240V AC
 Fréquence : 50/60Hz
 Classe 1
 Puissance à l'allumage : > 95%
 Température et humidité de travail :
 -20 °C- +45 °C/10%-70%
 Allumage : Immédiat
 Angle d'éclairage : 25°
 Durée de vie théorique de la LED : 30,000 Heures
 Maintien du flux : L₇₀ 30'000h B₅₀
 ON/OFF > 100 000
 Indice de protection IP : IP67
 Indice de protection IK : IK09
 Poids Net : 0,210 Kg

Ref. 67790

Type : Spot LED COB Encastrable Sol*
 Puissance absorbée : 3W
 Puissance restituée : ≈30W
Dimmable : Non
 Température couleur : Bleue
 EN 62 471 : Groupe 0
 Dimensions (Ø x H) : Ø62 x 95 mm
 Encastrement : Ø56 mm
 Emballage : Boite
 EAN : 3701124407092
 *Produit carrossable

Dimensions avec et sans plot de scellement



Pour les applications extérieures, un système de drainage doit être utilisé sous le socle d'encastrement pour faciliter l'évacuation des liquides.

Il est impératif de faire fonctionner les luminaires ouverts durant 45 minutes afin d'évacuer l'humidité ambiante et éviter la condensation à l'intérieur du produit. Pour faciliter l'installation, le câblage peut être effectué à l'aide des connecteurs 7210 / 7211 / 7213 ou boîte de jonction IP68 7230 / 7231.

Les normes internationales fixent la tolérance du flux lumineux et de la charge associée à ± 10 %. La température des couleurs est soumise à une tolérance pouvant aller jusqu'à +/-150° Kelvin par rapport à la valeur nominale.

*Les produits présentés dans les documents, offres commerciales, catalogues ou fiches techniques sont soumis à modification sans préavis.
 Les caractéristiques ne deviennent contractuelles qu'après accord écrit de la direction de MIIDEX LIGHTING.*