

BANDEAU LED 24V - 5m - 14,4W/m - RGB + WHITE

REF : 75169



Paramètres Optiques

Efficacité Lumineuse : > 90%
 Index Rendu Couleur (IRC) : /
 Lumens / watt : /

Paramètres Electriques

Classification énergétique : **A+**
 Tension entrée : 24V DC
 Puissance à l'allumage : > 95%
 Température et humidité de travail :
 -15 °C- +45 °C/10%-70%
 Allumage : Immédiat
 Angle : 180°
 Matériaux utilisés : PCB + Silicone
 Durée de vie théorique de la LED :
 30,000 Heures
 ON/OFF > 100 000
 Indice de protection IP : IP67
 Poids Net : ≈0,197Kg

Options :

Connecteurs bandeaux LED :
 ref.75243, ref.75279, ref.75283
 ref.75287
Cavalier Silicone 12mm :
 ref. 75263

Contrôleur 4 Zones :
 ref. 7655
Télécommande RF :
 ref.7649

Ref. 75169

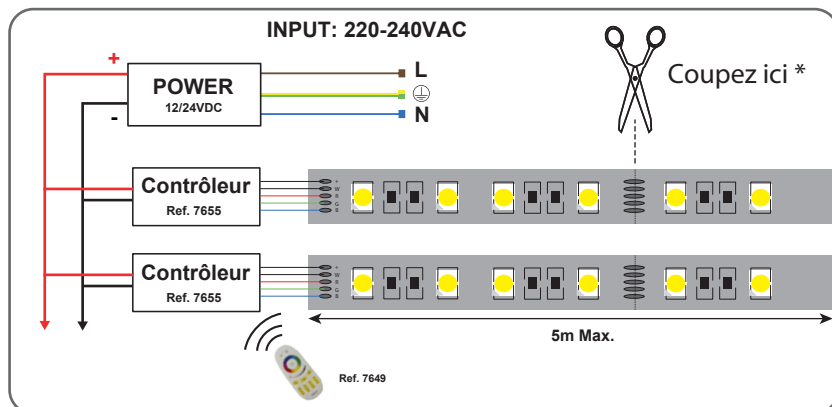
Type : 1 ligne - 60 LED/m
 (= 30 LEDS blanches et 30 LEDS RGB /m)
 Puissance absorbée : 14,4W/m
 Puissance globale : 72W
 Gainage : Silicone
 Température couleur : RGB +W (6000K)
 Lumens : /
 Longueur : Boucle maximum 5m
 Largeur : 12mm
 Épaisseur : 4mm
 Emballage : Pochette
 EAN : 3701124414892

Dimensions



Sectionnable tous les 165 mm

Connection : contrôleur RGBW



Les normes internationales fixent la tolérance du flux lumineux et de la charge associée à ± 10 %. La température des couleurs est soumise à une tolérance pouvant aller jusqu'à +/-150° Kelvin par rapport à la valeur nominale
 Les produits présentés dans les documents, offres commerciales, catalogues ou fiches techniques sont soumis à modification sans préavis.
 Les caractéristiques ne deviennent contractuelles qu'après accord écrit de la direction de MIIDEX LIGHTING.