

PROJECTEUR EXTERIEUR LED 300W - 33000LM - 4000K

REF : 80613



Classe 1



Ref. 80613

Produit : Projecteur Extérieur Led

Finition : Gris anthracite

Lumens : 33000 Lm

Puissance absorbée : 300W

Puissance restituée : ≈2700W

Dimmable : Non

Température couleur : 4000K

EN 62 471 : Groupe 0

Dimensions (L × l × H) : 603 x 400 x 62 mm

Longueur de câble : 80 cm 3G 1.0mm² HOSRN-F

Emballage : Boite

EAN : 3701124424549

En milieu oxydant (salin type bord de mer notamment) lors de la pose, l'intégrité de la couche de protection de la peinture du produit ou son support doit être assurée. En cas de détérioration, une nouvelle couche de vernis de protection spécifique doit être appliquée. La rouille pourrait attaquer le support et le fragiliser.

Paramètres Optiques

Efficacité Lumineuse : > 90%

Index Rendu Couleur (IRC) : > 80

Lumens / watt : ≈ 110 Lm/w

Paramètres Electriques

Classification énergétique : **A⁺**

Tension entrée : 200-265V AC

Fréquence : 50~60Hz

Facteur de puissance : 0,98

Puissance à l'allumage : > 95%

Température et humidité de travail :

-20 °C- +45 °C/10%-70%

Allumage : Immédiat

Angle : 120°

Matériaux utilisés : Aluminium + Verre

Durée de vie théorique de la LED : 30,000 Heures

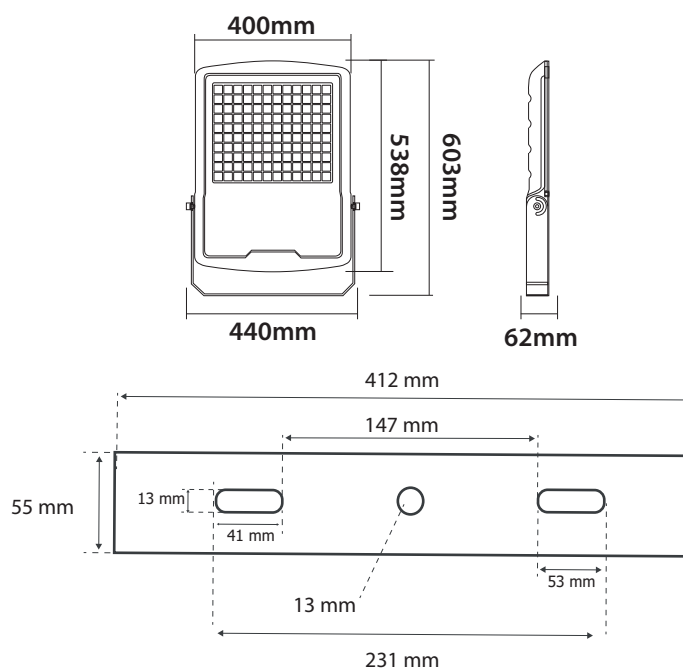
ON/OFF > 100 000

Indice de protection IP : IP65

Indice de protection IK : IK06

Poids Net : ≈ 9,08Kg

Dimensions



Fixation orientable : 180°