

PROJECTEUR EXTERIEUR LED - 300W - 6000°K

REF : 806111



Classe 1



Ref. 806111

Produit : Projecteur Extérieur Led

Finition : Gris

Puissance absorbée : 300W

Puissance restituée : ≈2700W

Dimmable : Non

Température couleur : 6000°K

Lumens : 28000

EN 62 471 : Groupe 0

Taille (L x l x h) : 575 x 565 x 125 mm

Longueur de câble : 80cm - 3G 1.0mm²

Emballage : Boite

EAN : 3701124410856

Equipé d'un parasurtenseur

Paramètres Optiques

Efficacité Lumineuse : > 90%

Index Rendu Couleur (IRC) : > 80

Lumens / watt : ≈ 93,33 Lm/w

Paramètres Electriques

Classification énergétique : **A⁺**

Voltage : 100-265 VAC

Fréquence : 50~60Hz

Puissance à l'allumage : > 95%

Température et humidité de travail :

-20 °C- +45 °C/10%-70%

Allumage : Immédiat

Angle : 60°

Orientable : 360°

Matériaux utilisés : Aluminium + PC

Durée de vie théorique de la LED : 30,000 Heures

ON/OFF > 100 000

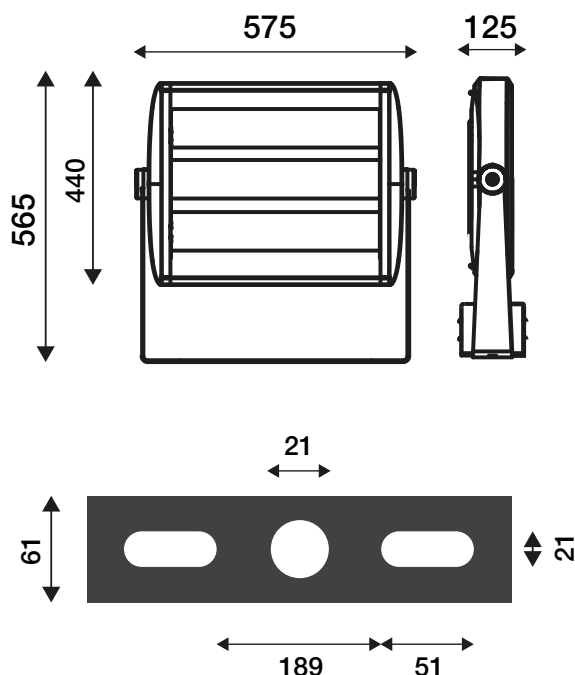
Indice de protection IP : IP65

Indice de protection IK : IK08

Cos φ : 0,98

Poids Net : ≈ 12,520 Kg

Dimensions



Les produits présentés dans les documents, offres commerciales, catalogues ou fiches techniques sont soumis à modification sans préavis.
Les caractéristiques ne deviennent contractuelles qu'après accord écrit de la direction de MIIDEX.