

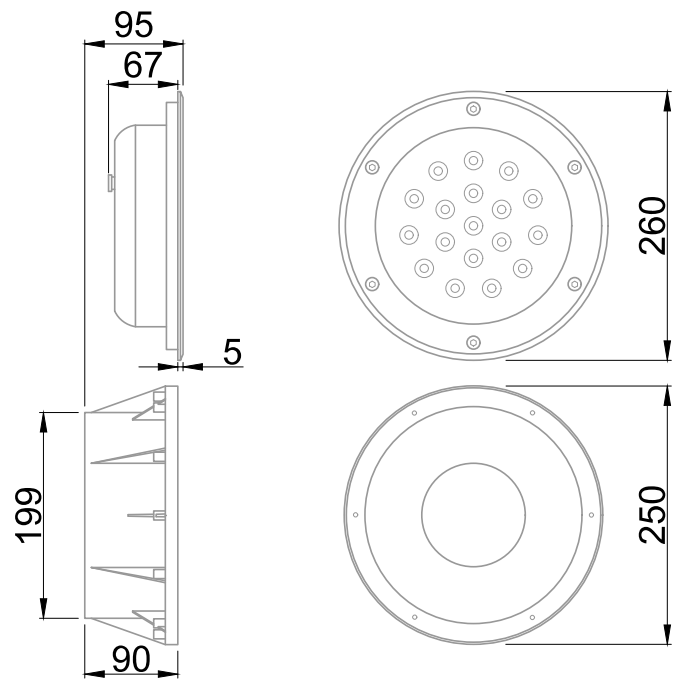


Encastré de sol étanche équipé d'une platine LED SMD
 Efficacité lumineuse du système complet 98lm/W
 Maintien du flux L70F10 supérieur à 54000 heures (Ta25°C)
 Faisceau d'éclairage intensif pour une mise en valeur des façades
 Faible température de surface
 Diffuseur en verre trempé anti-UV et corps en aluminium moulé
 Charge statique : 2600kg
 Câble intégré au luminaire garantissant un IP67 (section 3G0.75mm²)

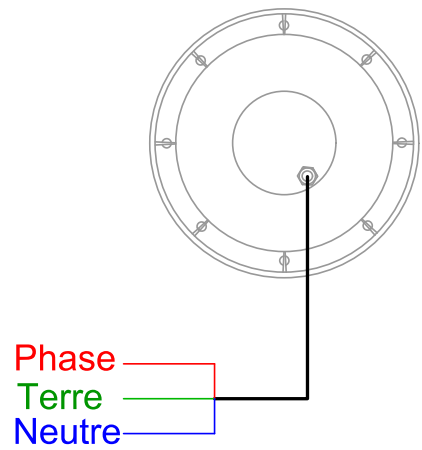
Caractéristiques Générales

Tension d'alimentation	90-260V/50-60Hz	Température de couleur	4000K
Equipé d'une source	Oui	Type de source	Module LED
Puissance lumineuse	20.6W	Flux restitué en sortie	2019lm
Couleur	Alu brossé	LM80	L70F10 > 54000h (Ta25°C)
Classe électrique	Classe 1	IRC	>70

Caractéristiques Mécaniques



Caractéristiques Electriques

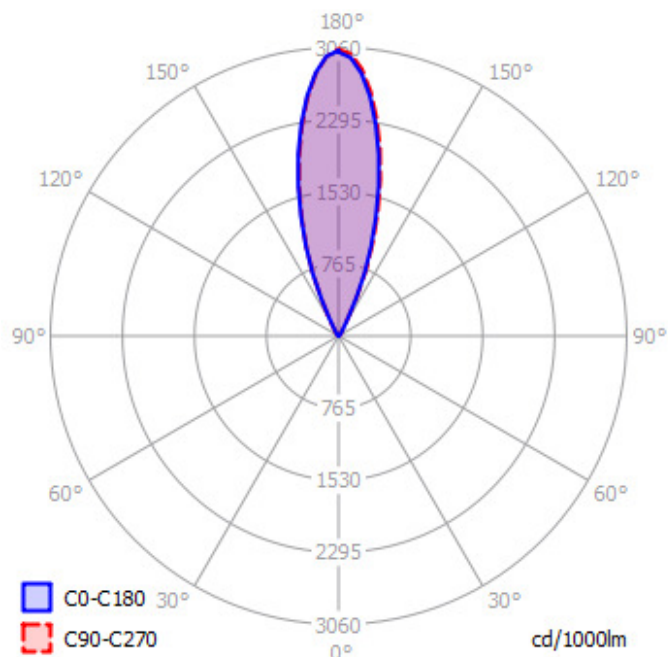


Corps	Aluminium moulé sous pression		Puissance lumineuse	20.6W	
Diffuseur	Verre		Puissance source	18W	
Installation	Encastré de sol		Rendement	87%	
Immersion	Non		Nombre de sources	1	
IP Sol	67	T° de tenue	650°C	Ta min/max	-15°C/50°C
Ajustabilité	Fixe	T° de contact	34°C	Tc	80°C
		IK	10	Alimentation source	Driver courant constant
Poids luminaire	2.985kg			Signaux d'entrée	AC
Hauteur	95mm	Prof. encastrément	90mm	Ampérage sortie driver	650mA
Diamètre	260mm	Diamètre découpe	250mm	Facteur puissance/cosφ	0,52
Déport	6mm			Empreinte carbone	1.85 gCO2/h



Caractéristiques Photométriques

Température de couleur	4000K
Type de source	Module LED
Efficacité lumineuse hors alimentation	122.3lm/W
Flux restitué à Ta 25°C	2019lm
Efficacité lumineuse produit complet	98lm/W
Rendement lumineux (LOR)	100%
Emission de lumière	Direct/Symétrique
Angle de faisceau	35°
Diffuseur	Translucide
IRC	>70
Durée de vie du produit	50000h
Risque photobiologique	Groupe de risque 0
Coordonnées 4000K	x : 0.3813; y : 0.3807
LM80	L70F10 > 54000h (Ta25°C)



Caractéristiques Normatives

PEP	Disponible sur demande	Certification	NF EN60598-1 (cf fiche conformité RESISTEX)
-----	------------------------	---------------	---

Les caractéristiques techniques sont évolutives et peuvent être modifiées sans préavis par RESISTEX. Informations sous réserve d'erreur.

