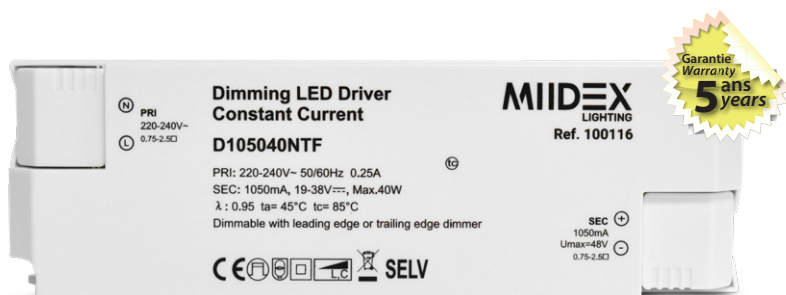


ALIMENTATION ELECTRONIQUE DIMMABLE COUPURE DE PHASE pour LED

REF : 100116



Ref. 100116

Produit : Alimentation électronique

Puissance : 40W

Dimmable : Oui Coupure de phase

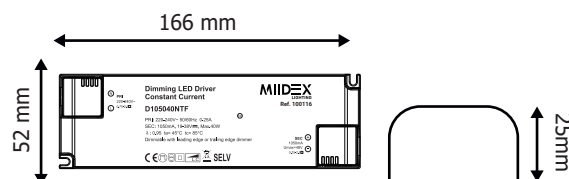
Dimensions (L x l x H) : 166 x 52 x 25 mm

Emballage : Boite

EAN : 3701124428271

Ne pas débrancher l'alimentation côté luminaire quand l'alimentation est sous tension.

Dimensions



Paramètres Electriques

Input: 220-240VAC 50/60Hz 0.25A

Output : 1050mA, 19-38VDC, Max 40W

Dimmable : Coupure de phase

Puissance à l'allumage : > 95%

Température et humidité de travail :

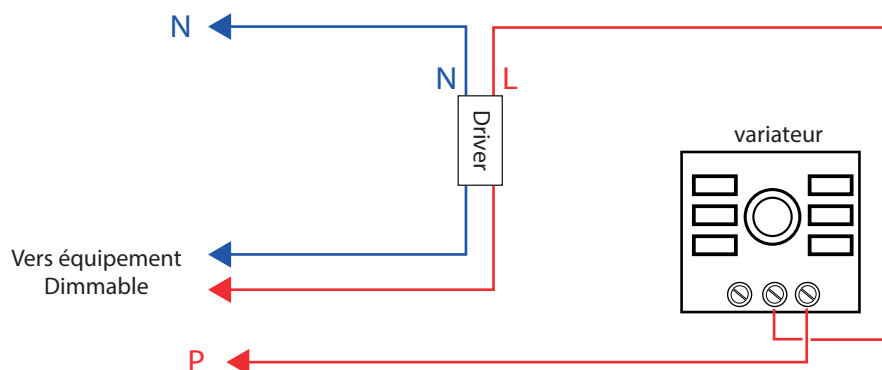
-20 °C- +45°C/10%-70%

Indice de protection IP : IP20

Poids Net : 0,180 Kg

Tc : 85°C

Câblages avec variateur triac



Les produits présentés dans les documents, offres commerciales, catalogues ou fiches techniques sont soumis à modification sans préavis. Les caractéristiques ne deviennent contractuelles qu'après accord écrit de la direction de MIIDEX LIGHTING.