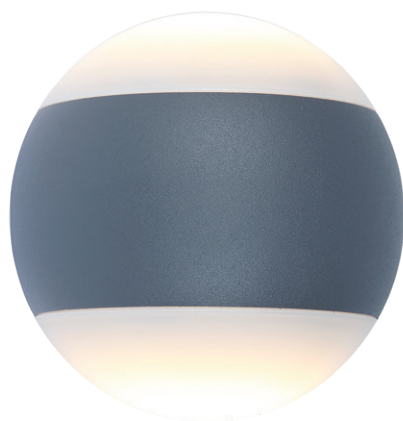


APPLIQUE MURALE LED - 10W 4000°K GRIS ANTHRACITE

REF : 70463



Ref. 70463

Produit : Applique Murale LED

Finition : Gris Anthracite

Puissance absorbée : 10W

Puissance restituée : ≈90W

Dimmable : Non

Température couleur : 4000°K

Lumens : 660

EN 62 471 : Groupe 0

Taille (Ø x H) : Ø120 x 115 mm

Emballage : Boite

EAN : 3701124413147

Paramètres Optiques

Efficacité Lumineuse : > 90%

Index Rendu Couleur (IRC) : > 80

Lumens / watt : 66 Lm/w

Paramètres Electriques

Classe énergétique : **A⁺**

Voltage : 110-240VAC

Fréquence : 50~60Hz

Puissance à l'allumage : > 95%

Température et humidité de travail :

-15 °C- +45 °C/10%-70%

COS φ = 0.85

Allumage : Immédiat

Angle : 160°

Durée de vie théorique de la LED : 30,000 Heures

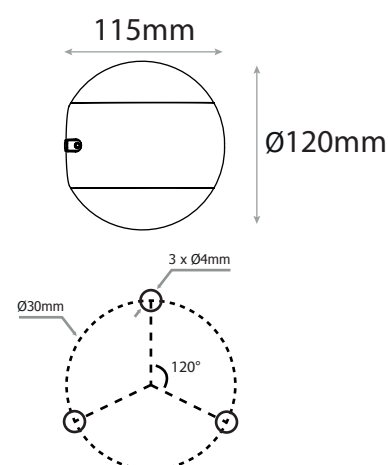
ON / OFF > 100 000

Indice de protection IP : IP65

Indice de protection IK : IK09

Poids Net : 0,793 Kg

Dimensions



Matériaux utilisés

- Aluminium + PC
- Joint en caoutchouc de silicium

Les produits présentés dans les documents, offres commerciales, catalogues ou fiches techniques sont soumis à modification sans préavis.
Les caractéristiques ne deviennent contractuelles qu'après accord écrit de la direction de MIIDEX.