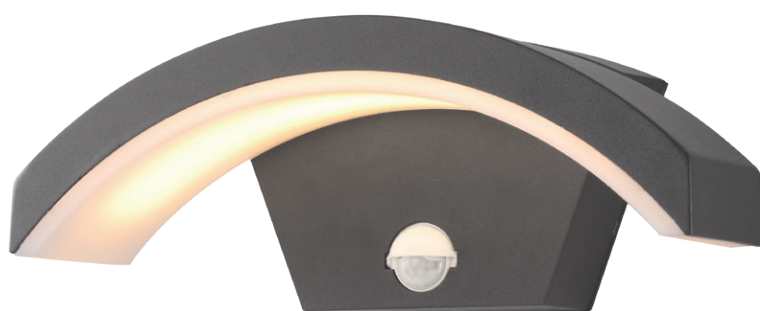


APPLIQUE MURALE LED CURVILIGNE + DETECTEUR GRIS ANTHRACITE - 6W - 360 LM - 4000°K - IP54

REF : 677832



Paramètres Optiques

Efficacité lumineuse : >90%
Index Rendu Couleur (IRC) : >80
Lumens / watt : 60 Lm/W

Paramètres Electriques

Classification énergétique : **A⁺**
Input Voltage : AC 220-240V
Fréquence : 50~65Hz
Puissance à l'allumage : > 95%
Température et humidité de travail :
-15°C- +45 °C/10%-70%
COS ϕ = 0,5
Allumage : Immédiat
Angle : 110°
Classe 1
Durée de vie théorique de la LED : 30,000 Heures
Matériaux utilisés : Aluminium + PC
ON/OFF > 100 000
Indice de protection IP : IP54
Indice de protection IK : IK08
Poids Net : 0,722Kg

Ref. 677832

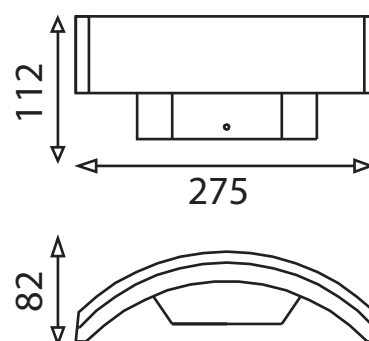
Type : Applique murale LED +
Décteur de Mouvement IR
Finition extérieure : Gris anthracite (RAL : 7015)
Lumens : 360 Lm
Puissance absorbée : 6W
Puissance restituée : 54W
Température couleur : 4000°K
Taille (L x l x H) : 275 x 82 x 112 mm
EN 62 471 : Groupe 0
Emballage : Boite
EAN : 3701124413277

Paramètre détecteur mouvement IR

Angle : 160°
Temps : 10s à 3min
Distance : 6m
Lux : <10Lux à désactivé



Dimensions



Visserie



Les produits présentés dans les documents, offres commerciales, catalogues ou fiches techniques sont soumis à modification sans préavis.
Les caractéristiques ne deviennent contractuelles qu'après accord écrit de la direction de MIIDEX.