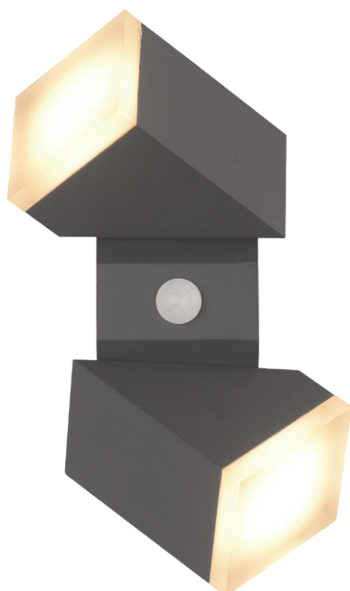


APPLIQUE MURALE LED ORIENTABLE + DETECTEUR GRIS ANTHRACITE - 13W - 770 LM - 4000°K - IP54

REF : 67816



Paramètres Optiques

Efficacité lumineuse : >90%
Index Rendu Couleur (IRC) : >80
Lumens / watt : 59,23 Lm/W

Paramètres Electriques

Classification énergétique : **A⁺**
Input Voltage : AC 220-240V
Fréquence : 50~65Hz
Puissance à l'allumage : > 95%
Température et humidité de travail :
-15°C- +45 °C/10%-70%
COS φ = 0,5
Allumage : Immédiat
Angle : 160°
Classe 1
Durée de vie théorique de la LED : 30,000 Heures
Matériaux utilisés : Aluminium + PC
ON/OFF > 100 000
Indice de protection IP : IP54
Indice de protection IK : IK08
Poids Net : 1,075Kg

Ref. 67816

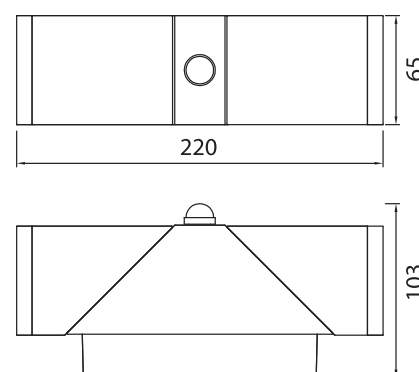
Type : Applique murale LED orientable +
Décteur de Mouvement IR
Finition extérieure : Gris anthracite (RAL : 7015)
Lumens : 770 Lm
Puissance absorbée : 13W
Puissance restituée : 115W
Température couleur : 4000°K
Taille (L x l x H) : 222 x 65 x 103 mm
EN 62 471 : Groupe 0
Emballage : Boite
EAN : 3701124413123

Paramètre détecteur mouvement IR

Angle : 160°
Temps : 5s à 5min
Distance : 6m
Lux : <10Lux à désactivé



Dimensions



Visserie



Les produits présentés dans les documents, offres commerciales, catalogues ou fiches techniques sont soumis à modification sans préavis.
Les caractéristiques ne deviennent contractuelles qu'après accord écrit de la direction de MIIDEX.