

## DETECTEUR DE MOUVEMENT SAILLIE INFRAROUGE - IP20 - 360° - CARRE

REF : 75503



Ref. 75503

Produit : Détecteur de mouvement IR

Pmax : 1000W

Consommation : 0,5W

Dimensions : 102,5 x 102,5 x 58,3 mm

Fixation : Saillie

Emballage : Boite

EAN : 3701124412973

### Paramètres Electriques

Input : 220V-240V AC

Fréquence : 50~60Hz

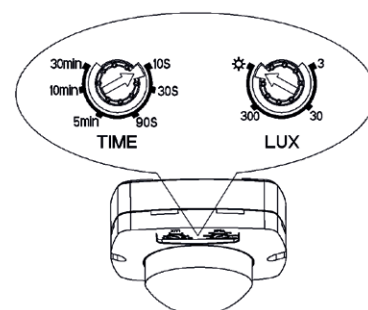
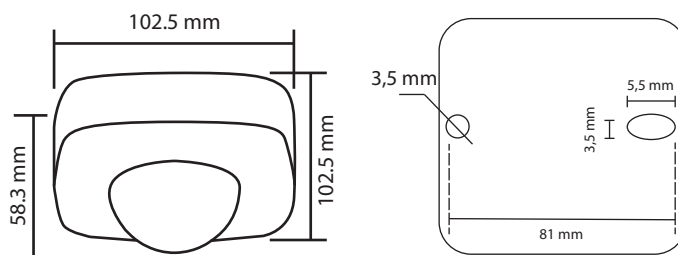
Température et humidité de travail :

-20°C- +40 °C / <93%

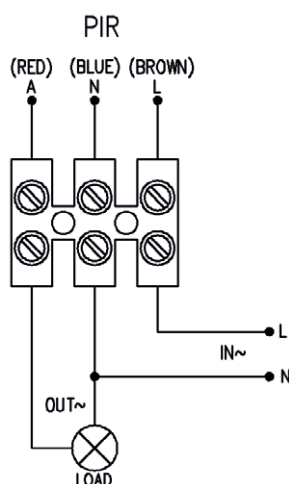
Indice de protection IP : IP20

Indice de protection IK : IK06

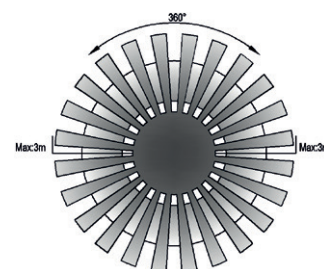
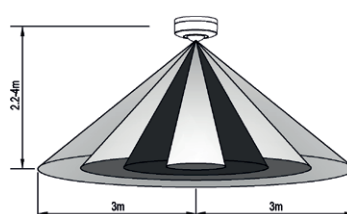
Poids Net : 0,142 Kg



### CÂBLAGE



### INFORMATIONS DE DÉTECTION



- Zone de détection : 4 x 20 m
- Hauteur d'installation : Max 10 m
- Angle de détection : 360°
- Lux : <3~2000 Lux réglable
- Temps : 10sec à 30 min

Les produits présentés dans les documents, offres commerciales, catalogues ou fiches techniques sont soumis à modification sans préavis.  
Les caractéristiques ne deviennent contractuelles qu'après accord écrit de la direction de MIIDEX.