

INTERRUPTEUR AUTOMATIQUE LED INFRAROUGE - IP20 - 190°

REF : 75497



Équipé d'un double capteur

Ref. 75497

Produit : Interrupteur automatique
Détecteur de mouvement IR

Pmax : 200W

Consommation : 0,5W

Dimensions (L x l x H) : 80 x 80 x 52 mm

Emballage : Boite

EAN : 3701124412911

Paramètres Electriques

Tension entrée : 220-240V AC

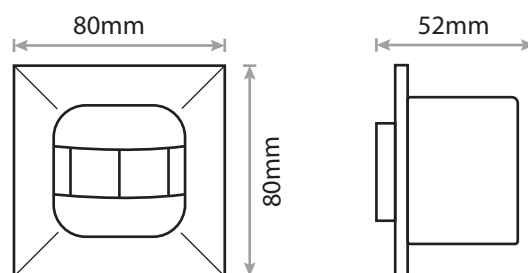
Fréquence : 50~60Hz

Température et humidité de travail :
-20°C- +40 °C / <93%

Indice de protection IP : IP20

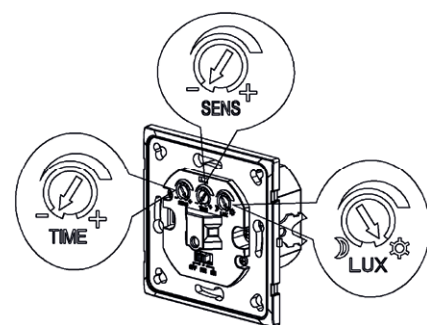
Indice de protection IK : IK06

Poids Net : 0,088 Kg

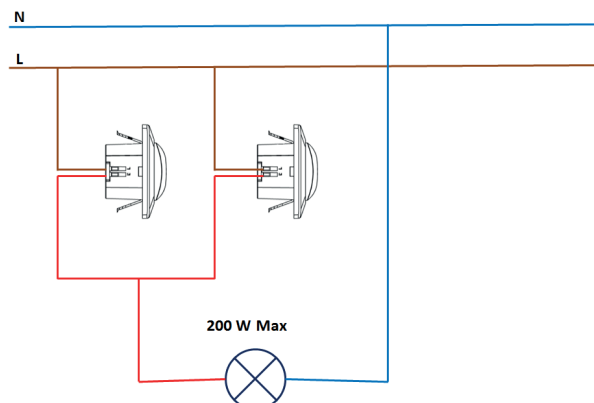
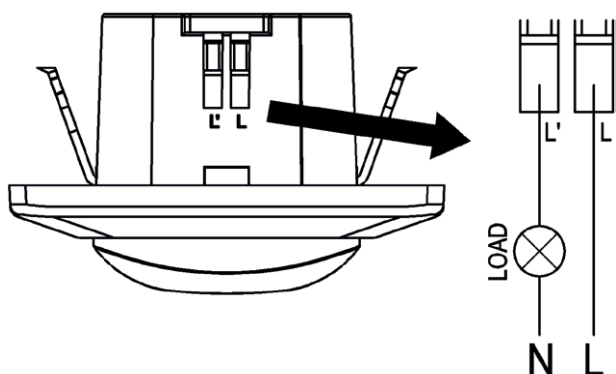


INFORMATIONS DE DÉTECTION

- Zone de détection : Max. 4 à 9 m Réglable
- Hauteur d'installation : 1 à 1,8 m
- Angle de détection : 190°
- Lux : <3~2000 Lux réglable
- Temps : 10sec à 7min



CÂBLAGE



Les produits présentés dans les documents, offres commerciales, catalogues ou fiches techniques sont soumis à modification sans préavis.
Les caractéristiques ne deviennent contractuelles qu'après accord écrit de la direction de MIIDEX.