

DOWNLIGHT LED BASSE LUMINANCE - Ø150mm 15W - 1500 LM - 3000°K

REF : 765412



Ref. 765412

Produit : Downlight LED + alimentation CL2

Finition extérieure : Blanc

Lumens : 1500 Lm

Puissance absorbée : 15W

Puissance restituée : ≈140W

Température couleur : 3000°K

Dimmable : Non

EN 62 471 : Groupe 0

Dimensions (Ø x H) : Ø150 x 82 mm

Diamètre de perçage : Ø120 mm

Emballage : Boite

EAN : 3701124415202

UGR<21 en condition normale dont plafond > 2.50m

Paramètres Optiques

Efficacité Lumineuse : > 90%

Index Rendu Couleur (IRC) : > 80

Lumens / watt : ≈ 100 Lm/w

Paramètres Electriques

Classification énergétique : **A⁺**

Voltage : 180-250VAC

Fréquence : 50~60Hz

Cos φ : 0,97

Alimentation CL2

Puissance à l'allumage : > 95%

Température et humidité de travail :

-20 °C- +45 °C/10%-70%

Allumage : Immédiat

Angle : 38°

Matériaux utilisés : Aluminium + PC

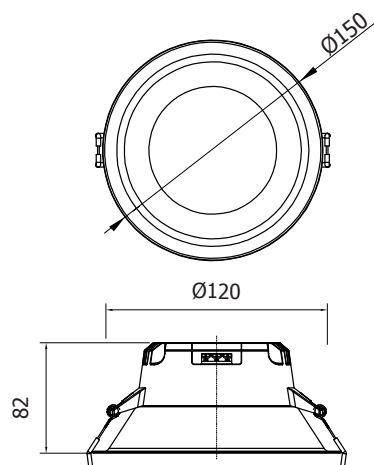
Durée de vie théorique de la LED : 30,000 Heures

ON / OFF >100 000

Indice de protection IP : IP20

Poids Net : 0,233 Kg

Dimensions



Paramètres Driver

Dimension Driver : 68 x 34 x 22 mm

Input : 180-250VAC / 50/60Hz

Output : 90VDC / 150mA

PF : >0.9

ta : 45°C

tc : 75°C

Les produits présentés dans les documents, offres commerciales, catalogues ou fiches techniques sont soumis à modification sans préavis.
Les caractéristiques ne deviennent contractuelles qu'après accord écrit de la direction de MIIDEX.