

NOTICE DE SECURITE

- Conservez cette notice tant que vous utilisez l'appareil.
 - Le montage et l'entretien sont réservés à des personnes qualifiées pouvant intervenir sur des produits devant être reliés manuellement à du courant 230V
 - Avant toute action de montage, coupez l'alimentation électrique
 - Relliez en premier le câble de la mise à la terre
 - Ce luminaire ne comporte pas d'ampoules qui peuvent être changées, ne tentez pas de remplacer le module LED ou son alimentation
 - En fin de vie, ne pas jeter les luminaires LED.
- Suivez les instructions sur www.reculum.fr

AVVISO DI SICUREZZA

- Conservare questo manuale finché si utilizza il dispositivo.
 - L'installazione e la manutenzione sono riservate a persone qualificate che possono lavorare su prodotti che devono essere collegati manualmente alla corrente a 230V.
 - Prima di qualsiasi azione di montaggio, spegnere l'alimentazione
 - Collegare prima il cavo dalla messa a terra
 - Questo dispositivo non ha lampadine che possono essere cambiate, non tentare di sostituire il modulo LED o il suo alimentatore
 - Alla fine della vita, non smaltire gli apparecchi a LED.
- Segui le istruzioni su www.reculum.fr

SAFETY NOTE

- Keep this note as long as you use the device.
 - The assembly and the maintenance must be done by qualified people who can intervene on products that must be manually connect to 230V current
 - Before any assembly, cut the power supply
 - First of all connect the ground wire.
 - This lamp does not contain bulbs which can be changed, do not try to replace the LED module or its supply
 - Do not throw LED lamps on their end of life.
- Follow the instructions on www.reculum.fr

INSTRUCCIONES DE SEGURIDAD

- Conserve esta reseña mientras utiliza el aparato.
 - El montaje y el mantenimiento son reservados a personas cualificadas que puedan intervenir sobre productos que requieren conexión manual a la corriente 230V
 - Antes de empezar el montaje, corte la corriente eléctrica
 - Conectar primero el cable de tierra
 - Este alumbrado no contiene bombillas que pueden ser cambiadas, no intente reemplazar el módulo LED o su alimentación
 - No tire la luminaria LED al final de su vida útil.
- Siga las instrucciones en www.reculum.fr

SICHERHEITSHINWEIS

- Bewahren Sie dieses Handbuch so lange auf, wie Sie das Gerät verwenden.
 - Installation und Wartung sind qualifizierten Personen vorbehalten, die an Produkten arbeiten können, die manuell an 230 V Strom angeschlossen werden müssen.
 - Schalten Sie vor jeder Montage die Stromversorgung aus
 - Schließen Sie das Kabel zuerst an die Erdung an
 - Dieses Gerät hat keine Glühbirnen, die ausgetauscht werden können. Versuchen Sie nicht, das LED-Modul oder dessen Stromversorgung zu ersetzen
 - Entsorgen Sie am Ende des Lebenszyklus keine LED-Leuchten.
- Folgen Sie den Anweisungen auf www.reculum.fr

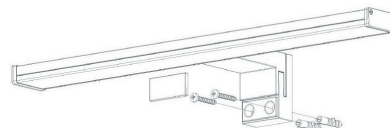
1. Lire attentivement ce feuillet d'instructions avant de mettre l'appareil en marche et conserver ce document pour des consultations futures.
2. Situer l'appareil sur une superficie plate et stable. Le montage et l'entretien sont réservés à des personnes qualifiées pouvant intervenir sur des produits devant être reliés manuellement à du courant 230V.
3. Avant de connecter l'appareil au réseau électrique, vérifier que le voltage indiqué sur les caractéristiques correspond au voltage du réseau.
4. Si un des composants de l'appareil était défectueux, débrancher immédiatement l'appareil du réseau.
5. Ne pas utiliser l'appareil avec les mains ou les pieds humides ou les pieds dénudés.
6. Ne jamais utiliser le câble électrique pour lever ou transporter ou débrancher l'appareil.
7. Garder l'appareil hors de portée des enfants ou des personnes à capacités réduites.
8. Toute utilisation inadéquate, ou en désaccord avec les instructions d'usage, peut comporter un danger, annulant la garantie et la responsabilité du fabricant.

INSTALLATION

INSTALLATION SUR MUR

1. Percez deux trous (6 mm de diamètre) sur le mur.
2. Raccordez le fil d'alimentation avec le bornier, brun à brun (L) et bleu à bleu (N).
3. Fixez le support de montage avec des vis.
4. Placez la plaque de montage.

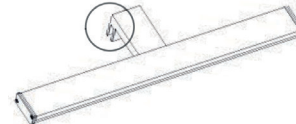
INSTALLATION SUR MUR



INSTALLATION SUR MIROIR

1. Branchez le fil d'alimentation avec la borne du brun à brun (L) et du bleu à bleu (N).
2. Fixez le luminaire au miroir à l'aide de vis en plastique.

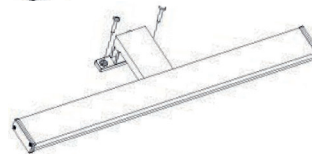
INSTALLATION SUR MIROIR



INSTALLATION SUR MEUBLES

1. Branchez le fil d'alimentation avec la borne du brun à brun (L) et du bleu à bleu (N).
2. Fixez le luminaire sur le dessus de l'éclairage de l'armoire avec des vis.

INSTALLATION SUR MEUBLES



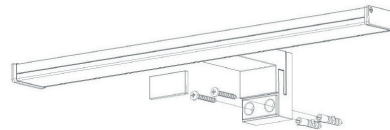
1. Read this instruction sheet carefully before starting the unit and retain this document for future reference.
2. Locate the device on a flat, stable surface. The assembly and maintenance are reserved for qualified persons who can intervene on products to be connected manually to 230V current.
3. Before connecting the appliance to the mains, check that the voltage indicated on the specifications corresponds to the mains voltage.
4. If one of the components of the device is defective, immediately disconnect the device from the network.
5. Do not use the unit with wet hands or feet or bare feet.
6. Never use the power cable to lift, carry or unplug the unit.
7. Keep the device out of the reach of children or people with reduced capabilities.
8. Any improper use, or in contradiction with the instructions of use, can involve a danger, canceling the guarantee and the responsibility of the manufacturer.

INSTALLATION

INSTALLATION ON WALL

1. Drill two holes (6 mm in diameter) on the wall.
2. Connect the power wire to the terminal block, brown to brown (L) and blue to blue (N).
3. Secure the mounting bracket with screws.
4. Place the mounting plate.

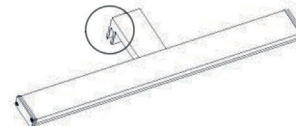
INSTALLATION ON WALL



INSTALLATION ON MIRROR

1. Connect the power wire with the terminal from brown to brown (L) and from blue to blue (N).
2. Fix the luminaire to the mirror with plastic screws.

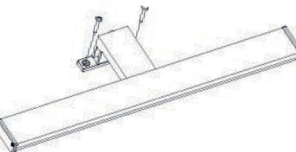
INSTALLATION ON MIRROR



INSTALLATION ON FURNITURE

1. Connect the power wire with the terminal from brown to brown (L) and from blue to blue (N).
2. Attach the luminaire to the top of the cabinet lighting with screws.

INSTALLATION ON FURNITURE



Customers service
MIIDEX FRANCE
 1 rue Isaac Newton
 31830 Plaisance Du Touch
 FRANCE
www.miidex.com

Ce produit est garanti contre tout défaut de fabrication pendant une durée de 2 ans

Ce produit est garanti contre tout défaut de fabrication pendant une durée de 2 ans / This product is guaranteed against any manufacturing defect during a duration of 2 years
 Este producto es garantizado contra todo defecto de fabricación durante una duración de 2 años / Questo prodotto è garantito contro ogni difetto di fabbricazione durante una durata di 2 anni
 Dieses Produkt ist gegen jeden Fabrikationsfehler während einer Dauer von 2 Jahren garantiert

1. Lea atentamente esta hoja de instrucciones antes de encender la unidad y conserve este documento para futuras consultas.
2. Ubique el dispositivo en una superficie plana y estable. El montaje y el mantenimiento están reservados para personas calificadas que puedan intervenir en productos que se conectarán manualmente a una corriente de 230V.
3. Antes de conectar el aparato a la red eléctrica, compruebe que la tensión indicada en las especificaciones corresponda a la tensión de red.
4. Si uno de los componentes del dispositivo es defectuoso, desconecte inmediatamente el dispositivo de la red.
5. No use la unidad con las manos o los pies mojados o los pies descalzos.
6. Nunca use el cable de alimentación para levantar, transportar o desenchufar la unidad.
7. Mantenga el dispositivo fuera del alcance de niños o personas con capacidades reducidas.
8. Cualquier uso inadecuado, o en contradicción con las instrucciones de uso, puede implicar un peligro, cancelando la garantía y la responsabilidad del fabricante.

INSTALACIÓN

INSTALACIÓN EN LA PARED

1. Taladre dos agujeros (6 mm de diámetro) en la pared.
2. Conecte el cable de alimentación al bloque de terminales, de marrón a marrón (L) y de azul a azul (N).
3. Asegure el soporte de montaje con tornillos.
4. Coloque la placa de montaje.

INSTALACIÓN EN ESPEJO

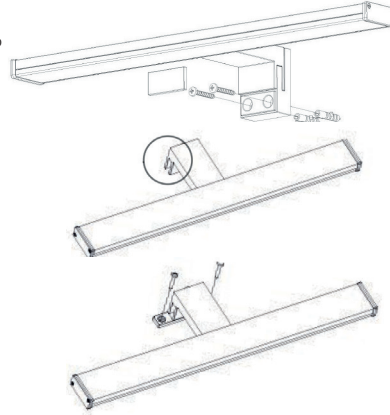
INSTALACIÓN EN ESPEJO

1. Conecte el cable de alimentación con el terminal de marrón a marrón (L) y de azul a azul (N).
2. Fije la luminaria al espejo con tornillos de plástico.

INSTALACIÓN EN MUEBLES

INSTALACIÓN EN MUEBLES

1. Conecte el cable de alimentación con el terminal de marrón a marrón (L) y de azul a azul (N).
2. Coloque la luminaria en la parte superior de la iluminación del gabinete con tornillos.



1. Leggere attentamente questo foglio di istruzioni prima di avviare l'unità e conservare questo documento per riferimento futuro.
2. Individuare il dispositivo su una superficie piana e stabile. Il montaggio e la manutenzione sono riservati a persone qualificate che possono intervenire sui prodotti da collegare manualmente alla corrente a 230V.
3. Prima di collegare l'apparecchio alla rete, verificare che la tensione indicata nelle specifiche corrisponda alla tensione di rete.
4. Se uno dei componenti del dispositivo è difettoso, scollegare immediatamente il dispositivo dalla rete.
5. Non utilizzare l'unità con mani o piedi bagnati o con i piedi nudi.
6. Non utilizzare mai il cavo di alimentazione per sollevare, trasportare o scollegare l'unità.
7. Tenere il dispositivo fuori dalla portata di bambini o persone con capacità ridotte.
8. Qualsiasi uso improprio, o in contraddizione con le istruzioni d'uso, può comportare un pericolo, annullando la garanzia e la responsabilità del produttore.

INSTALLAZIONE

INSTALLAZIONE SU PARETE

1. Praticare due fori (6 mm di diametro) sulla parete.
2. Collegare il cavo di alimentazione alla morsetteria, da marrone a marrone (L) e blu a blu (N).
3. Fissare la staffa di montaggio con le viti.
4. Posizionare la piastra di montaggio.

INSTALLAZIONE SU SPECCHIO

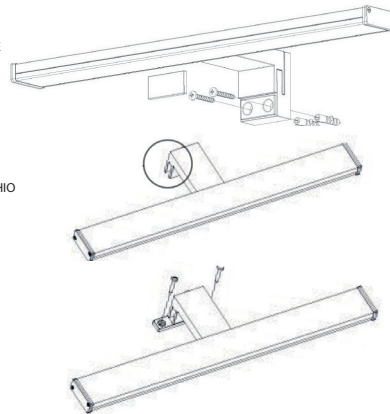
INSTALLAZIONE SU SPECCHIO

1. Collegare il cavo di alimentazione con il terminale da marrone a marrone (L) e da blu a blu (N).
2. Fissare l'apparecchio allo specchio con viti di plastica.

INSTALLAZIONE SU ARREDI

INSTALLAZIONE SU ARREDI

1. Collegare il cavo di alimentazione con il terminale da marrone a marrone (L) e da blu a blu (N).
2. Fissare l'apparecchio alla parte superiore dell'illuminazione dell'armadio con le viti.



1. Lesen Sie diese Anleitung sorgfältig durch, bevor Sie das Gerät in Betrieb nehmen, und bewahren Sie dieses Dokument zur späteren Verwendung auf.
2. Suchen Sie das Gerät auf einer ebenen, stabilen Oberfläche. Die Montage und Wartung ist für qualifizierte Personen vorbehalten, die bei Produkten eingreifen können, die manuell an 230V Strom angeschlossen werden.
3. Bevor Sie das Gerät an das Stromnetz anschließen, prüfen Sie, ob die in den technischen Daten angegebene Spannung mit der Netzspannung übereinstimmt.
4. Wenn eine der Komponenten des Geräts defekt ist, trennen Sie das Gerät sofort vom Netzwerk.
5. Verwenden Sie das Gerät nicht mit nassen Händen oder Füßen oder nackten Füßen.
6. Verwenden Sie das Netzkabel niemals zum Anheben, Tragen oder Trennen des Geräts.
7. Bewahren Sie das Gerät außerhalb der Reichweite von Kindern oder Personen mit eingeschränkten Fähigkeiten auf.
8. Bei unsachgemäßer Verwendung oder im Widerspruch zu den Gebrauchsanweisungen besteht die Gefahr, dass die Garantie und die Verantwortung des Herstellers entfallen.

INSTALLATION

INSTALLATION AUF WAND

1. Bohren Sie zwei Löcher (6 mm Durchmesser) an die Wand.
2. Verbinden Sie das Stromkabel mit dem Anschlussblock, braun zu braun (L) und blau zu blau (N).
3. Befestigen Sie die Halterung mit Schrauben.
4. Platzieren Sie die Montageplatte.

INSTALLATION AUF SPIEGEL

INSTALLATION AUF SPIEGEL

1. Verbinden Sie das Stromkabel mit dem Anschluss von braun zu braun (L) und von blau zu blau (N).
2. Befestigen Sie die Leuchte mit Kunststoffschrauben am Spiegel.

INSTALLATION AUF MÖBEL

INSTALLATION AUF MÖBEL

1. Verbinden Sie das Stromkabel mit dem Anschluss von braun zu braun (L) und von blau zu blau (N).
2. Befestigen Sie die Leuchte mit Schrauben an der Oberseite der Schrankbeleuchtung.

