

APPLIQUE LED MIROIR SALLE DE BAIN 12W - 990 LM - 4000°K

REF: 75763



Ref. 75763

Produit : Applique LED Miroir

Lumens : 990 lm

Finition : Alu

Puissance absorbée : 12W

Puissance restituée : ≈110W

Dimmable : Non

Température couleur : 4000°K

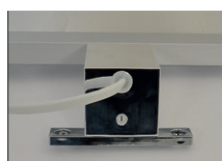
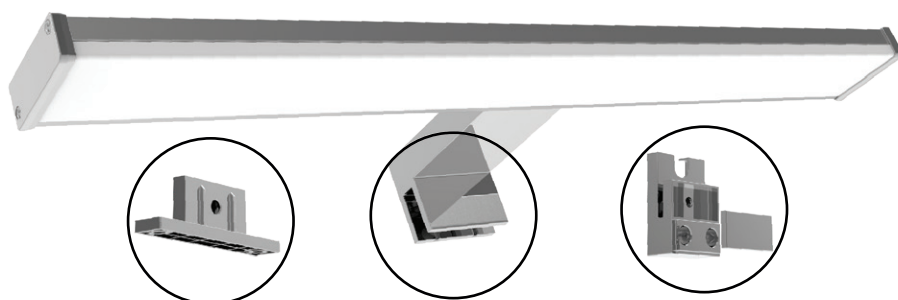
EN 62 471 : Groupe 0

Dimension (L): 600 mm

Fixation miroir : épaisseur miroir max 8mm

Emballage : Boite

EAN : 3701124417299



Vis de maintien et de blocage des modules de fixation.
Tourner la vis pour changer le module

Paramètres Optiques

Efficacité Lumineuse : > 90%

Index Rendu Couleur (IRC) : > 80

Lumens / watt : ≈82,5 Lm/w

Paramètres Electriques

Classification énergétique : **A⁺**

Tension d'alimentation : 220-240V AC

Fréquence : 50/60Hz

Puissance à l'allumage : > 95%

Température et humidité de travail :

-15 °C- +45 °C/10%-70%

Allumage : Immédiat

Cos φ = 0,5

Angle : 110°

Matériaux utilisés : Aluminium + PC

Durée de vie théorique de la LED : 30,000 Heures

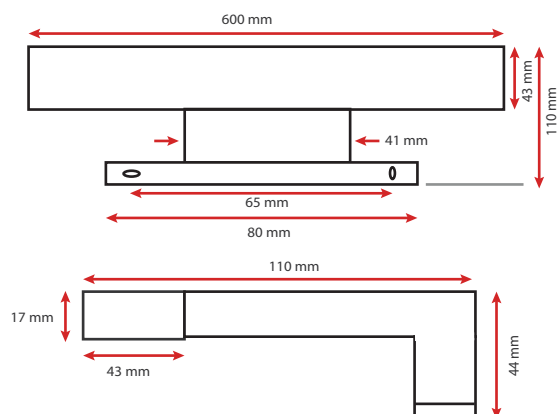
ON/OFF > 100 000

Indice de protection IP : IP44

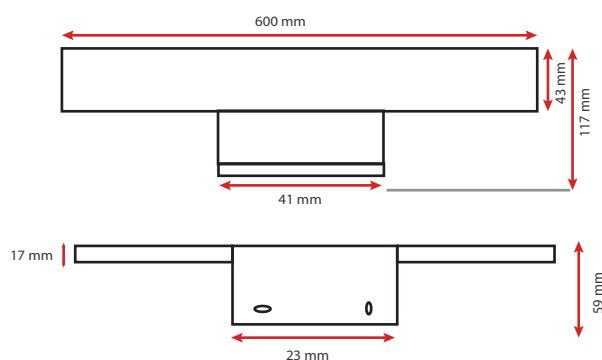
Indice de protection IK : IK08

Poids Net : 0,272Kg

Fixation sur Meuble :



Fixation sur Mur :



Les produits présentés dans les documents, offres commerciales, catalogues ou fiches techniques sont soumis à modification sans préavis.
Les caractéristiques ne deviennent contractuelles qu'après accord écrit de la direction de MIIDEX.