

NOTICE DE SECURITE

- Conservez cette notice tant que vous utilisez l'appareil.
 - Le montage et l'entretien sont réservés à des personnes qualifiées pouvant intervenir sur des produits devant être reliés manuellement à du courant 230V
 - Avant toute action de montage, coupez l'alimentation électrique
 - Reliez en premier le câble de la mise à la terre
 - Ce luminaire ne comporte pas d'ampoules qui peuvent être changées, ne tentez pas de remplacer le module LED ou son alimentation
 - En fin de vie, ne pas jeter les luminaires LED.
- Suivez les instructions sur www.recylum.fr

SAFETY NOTE

- Keep this note as long as you use the device.
 - The assembly and the maintenance must be done by qualified people who can intervene on products that must be manually connect to 230V current
 - Before any assembly, cut the power supply
 - First of all connect the ground wire.
 - This lamp does not contain bulbs which can be changed, do not try to replace the LED module or its supply
 - Do not throw LED lamps on their end of life.
- Follow the instructions on www.recylum.fr

INSTRUCCIONES DE SEGURIDAD

- Conserve esta reseña mientras utiliza el aparato.
 - El montaje y el mantenimiento son reservados a personas cualificadas que puedan intervenir sobre productos que requieren conexión manual a la corriente 230V
 - Antes de empezar el montaje, corte la corriente eléctrica
 - Conectar primero el cable de tierra
 - Este alumbrado no contiene bombillas que pueden ser cambiadas, no intente reemplazar el módulo LED o su alimentación
 - No tire la luminaria LED al final de su vida útil.
- Siga las instrucciones en www.recylum.fr

PROJECTEUR PIQUET REF: 70280

1. Instructions de sécurité

Assurez-vous que l'alimentation est éteinte avant l'installation.
N'installez pas cette piquet où la température ambiante peut être inférieure à -20°C ou supérieure à 40°C.
Cette piquet doit être montée sur une surface ininflammable.
Après avoir allumé l'interrupteur, la température de l'ampoule augmente progressivement, lorsque l'ampoule est allumée ou n'est pas complètement refroidie, il ne faut pas toucher l'ampoule avec la main.
Si vous devez changer l'ampoule, éteignez d'abord l'appareil, attendez que l'ampoule soit suffisamment refroidie, puis remplacez l'ampoule (pour plus d'informations, reportez-vous à la section remplacement de l'ampoule).
L'ampoule ne doit pas dépasser la puissance spécifiée.
Lorsque le couvercle de la lampe est cassé, veuillez le changer aussitôt que possible. N'utilisez jamais l'ampoule après l'ampoule sans le couvercle de la lampe.
S'il vous plaît ne regardez pas directement l'éclairage.
Cette piquet de classe I doit être mise à la terre.
N'utilisez pas cette piquet si elle semble endommagée.
Cette piquet doit être installée conformément à l'édition en vigueur du Règlement de câblage de l'IEE.
Veuillez utiliser l'interrupteur bipolaire.

2. Spécification

- Tension: 220 ~ 240V 50Hz a. c.
- Évaluation IP: IP65
- Lampe: 1 x 35W GU10

3. Instructions de maintenance

Il n'y a pas de pièces réparables par l'utilisateur dans ce raccord.
Nettoyez régulièrement le boîtier et la lentille avec un chiffon propre et humide et séchez-les avec un chiffon non pelucheux.

4. Installation

Avant d'essayer d'installer des unités, assurez-vous que le système est hors tension et faites attention aux étapes suivantes:
- Dévisser les vis du couvercle.
- Placez la lampe dans la prise.
- La lampe de remplacement doit être du même type, de la même tension et de la même puissance que celle indiquée sur l'étiquette.
- Remplacez le couvercle.
- Enfoncez fermement le projecteur piquet sur le sol, à l'endroit souhaité.
Connecter les câbles d'alimentation 230 V a.c. au bornier en indiquant que toutes les connexions sont bien serrées. Lors de la connexion du câble à l'alimentation, vérifiez que la polarité est correcte.
. Brown à phase (L)
. Bleu à neutre (N)
. Vert / jaune à la terre
Redémarez le système et vérifiez le fonctionnement et la fonctionnalité de la lumière.

LED GARDEN SPIKE: 70280

1. Safety instructions

Ensure the power supply is switched off before installation.
Do not install this spike light where the ambient temperature can be below -20°C or exceeds 40°C.
This spike light must be mounted on a non-flammable surface.
After turning on the switch, temperature of bulb rises gradually, when bulb is lighting or not completely cooled, please don't touch bulb with hand.
It should change bulb, please cut off the power first, then change the bulb after the bulb has been cooled enough (for details see the specified of changing bulb).
The bulb must not exceed the specified wattage.
When the lamp cover is broken, change it as soon as possible, never use the bulb without the lamp cover.
Please don't look at the lighting directly.
This spike light is of Class I construction and must be earthed.
Do not use this spike light if it appears damaged in any way.
This spike light must be installed in accordance with the current edition of the IEE Wiring Regulations.
Please use the double-pole-off switch.

2. Specification

- Voltage: 220~240V 50Hz a. c.
- IP rating: IP65
- Lamp: 1 x 35W GU10

3. Maintenance instructions

There are no user serviceable parts in this fitting.
Periodically clean the housing and lens with a clean damp cloth and dry with a lint free cloth.

4. Installation

Before attempting to install units, ensure power is off, and please pay attention to following steps:
- Unscrew the cover screws.
- Fit the lamp into the lamp holder.
- Replacement lamp should be of the same type, voltage and wattage, as specified on the label.
- Replace the cover.
- Press the ground spike firmly into the ground at the ideal location.
Connect 230Vac supply wires to terminal block, marking sure all connections are tight. When connecting the cable to the power supply, ensure the correct polarity is observed.
. Brown to live (L)
. Blue to neutral (N)
. Green/ Yellow to earth
Re-energise the system and check light operation and functionality.

PROYECTOR PIQUETA LED REF: 70280

1. Instrucciones de seguridad

Asegurar de que la corriente está apagada antes de la instalación.
No instalar esta piqueta donde la temperatura ambiente puede ser inferior a -20°C o superior a 40°C.
Esta piqueta debe montarse en una superficie no inflamable.
Después de encender el interruptor, la temperatura de la bombilla aumenta gradualmente, cuando la bombilla está encendida o no completamente enfriada, no tocar la bombilla con la mano.
Si necesita cambiar la bombilla, primero apagar la alimentación, esperar a que la bombilla se haya enfriado lo suficiente y luego cambiar la bombilla (para obtener más información, consulte la sección de reemplazo de la bombilla).
La bombilla no debe exceder la potencia especificada.
Cuando la cubierta de la lámpara esté rota, cambiarla lo antes posible, nunca usar la bombilla sin la cubierta de la lámpara.
Por favor, no mirar directamente la fuente de luz.
Esta piqueta de clase I debe estar conectada a tierra.
No usar esta piqueta si se ve dañada.
Esta piqueta debe instalarse de acuerdo con la edición actual de las Reglas de cableado IEE.
Por favor usar el interruptor de doble polo.

2. Especificaciones

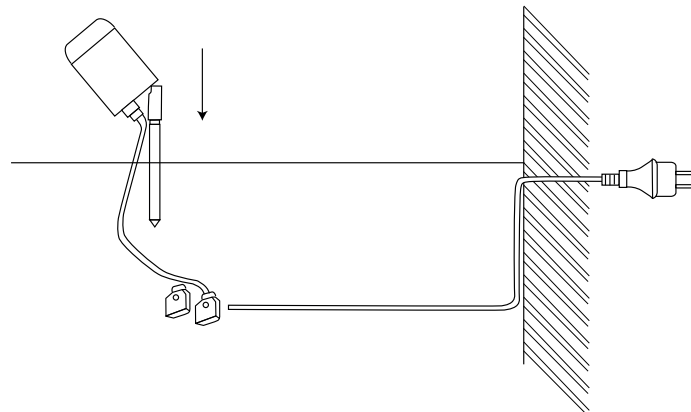
- Voltaje: 220 ~ 240V 50Hz a. c.
- Clasificación IP: IP65
- Luminaria: 1 x 35W GU10

3. Instrucciones de mantenimiento

No hay partes reparables por el usuario en este accesorio.
Limpiar la carcasa y la lente regularmente con un paño limpio y húmedo y secarlo con un paño sin pelusa.

4. Instalación

Antes de intentar instalar la luminaria, asegurarse de que la corriente esté apagada.
- Desenroscar los tornillos de la tapa.
- Colocar la lámpara en el portalámparas.
- La lámpara de repuesto debe ser del mismo tipo, voltaje y potencia, como se especifica en la etiqueta.
- Reemplazar la cubierta.
- Presionar la piqueta a tierra firmemente en el suelo, en el lugar deseado.
Conectar los cables de alimentación de 230 V CA al bloque de terminales, lo que indica que todas las conexiones están apretadas. Cuando conecte el cable a la fuente de alimentación, verificar que la polaridad sea la correcta.
. Marrón fase (L)
. Azul neutro (N)
. Verde / amarillo tierra
Reiniciar el sistema y comprobar su correcto funcionamiento.



Customers service
MIIDEX FRANCE
1 rue Isaac Newton
31830 Plaisance Du Touch
FRANCE
www.miidex.com

Ce produit est garanti contre tout défaut de fabrication pendant une durée de 2 ans

Ce produit est garanti contre tout défaut de fabrication pendant une durée de 2 ans / This product is guaranteed against any manufacturing defect during a duration of 2 years
Este producto es garantizado contra todo defecto de fabricación durante una duración de 2 años / Questo prodotto è garantito contro ogni difetto di fabbricazione durante una durata di 2 anni
Dieses Produkt ist gegen jeden Fabrikationsfehler während einer Dauer von 2 Jahren garantiert

AVVISO DI SICUREZZA

- Conservare questo manuale finché si utilizza il dispositivo.
 - L'installazione e la manutenzione sono riservate a persone qualificate che possono lavorare su prodotti che devono essere collegati manualmente alla corrente a 230V.
 - Prima di qualsiasi azione di montaggio, spegnere l'alimentazione
 - Collegare prima il cavo dalla messa a terra
 - Questo dispositivo non ha lampadine che possono essere cambiate, non tentare di sostituire il modulo LED o il suo alimentatore
 - Alla fine della vita, non smaltire gli apparecchi a LED.
- Segui le istruzioni su www.recylum.fr

SICHERHEITSHINWEIS

- Bewahren Sie dieses Handbuch so lange auf, wie Sie das Gerät verwenden.
 - Installation und Wartung sind qualifizierten Personen vorbehalten, die an Produkten arbeiten können, die manuell an 230 V Strom angeschlossen werden müssen.
 - Schalten Sie vor jeder Montage die Stromversorgung aus
 - Schließen Sie das Kabel zuerst an die Erdung an
 - Dieses Gerät hat keine Glühbirnen, die ausgetauscht werden können. Versuchen Sie nicht, das LED-Modul oder dessen Stromversorgung zu ersetzen
 - Entsorgen Sie am Ende des Lebenszyklus keine LED-Leuchten.
- Folgen Sie den Anweisungen auf www.recylum.fr

SPUNTONE DA GIARDINO LED REF: 70280

1. Istruzioni di sicurezza

Assicurarsi che l'alimentazione sia spenta prima dell'installazione.
 Non installare questa spuntone dove la temperatura ambiente può essere inferiore a -20 ° C o superiore a 40 ° C.
 Questa spuntone deve essere montata su una superficie non infiammabile.
 Dopo aver acceso l'interruttore, la temperatura del bulbo aumenta gradualmente, quando la lampadina è accesa o non completamente raffreddata, non toccare il bulbo con la mano.
 Dovresti cambiare la lampadina, per favore interrompi prima l'alimentazione, poi cambia la lampadina dopo che la lampadina è stata sufficientemente raffreddata (per i dettagli vedi la specifica della sostituzione della lampadina).
 La lampadina non deve superare il wattaggio specificato.
 Quando il coperchio della lampada è rotto, sostituirlo al più presto possibile, non utilizzare mai la lampadina senza il coperchio della lampada.
 Si prega di non guardare direttamente l'illuminazione.
 Questa spuntone è di classe I e deve essere collegata a terra.
 Non utilizzare questa spuntone se appare danneggiata in alcun modo.
 Questa spuntone deve essere installata in conformità con l'attuale edizione delle normative sui cablaggi IEE.
 Si prega di utilizzare l'interruttore a doppio polo.

2. Specifica

- Tensione: 220 ~ 240V 50Hz a. c.
- Grado di protezione IP: IP65
- Lampada: 1 x 35W GU10

3. Istruzioni per la manutenzione

Non ci sono parti riparabili dall'utente in questo raccordo.
 Pulire periodicamente l'alloggiamento e l'obiettivo con un panno umido pulito e asciugare con un panno privo di lanugine.

4. Installazione

Prima di provare a installare le unità, assicurarsi che l'alimentazione sia spenta e prestare attenzione ai seguenti passaggi:
 - Svitare le viti del coperchio.
 - Posizionare la lampada nella presa.
 - La lampada sostitutiva deve essere dello stesso tipo, tensione e potenza come indicato sull'etichetta.
 - Sostituire il coperchio.
 - Spingi saldamente la luce picchetto sul terreno dove vuoi.
 Collegare i cavi di alimentazione 230Vac alla morsetteria, assicurandosi che tutte le connessioni siano serrate. Quando si collega il cavo all'alimentazione, assicurarsi che venga rispettata la corretta polarità.
 . Marrone to live (L)
 . Da blu a neutro (N)
 . Verde / Giallo a terra
 Riaffermare il sistema e controllare il funzionamento e la funzionalità della luce.

STREIKPOSTEN GARTEN LED REF: 70280

1. Sicherheitsanweisungen

Stellen Sie sicher, dass die Stromversorgung vor der Installation ausgeschaltet ist.
 Installieren Sie diese streikposten nicht, wenn die Umgebungstemperatur unter -20 ° C oder über 40 ° C liegen kann.
 Diese streikposten muss auf einer nicht brennbaren Oberfläche montiert werden.
 Nach dem Einschalten des Schalters steigt die Temperatur der Lampe allmählich an, wenn die Lampe leuchtet oder nicht vollständig abgekühlt ist, berühren Sie die Lampe nicht mit der Hand.
 Es sollte die Glühbirne wechseln, bitte schalten Sie zuerst die Stromversorgung aus und wechseln Sie dann die Glühbirne, nachdem die Glühbirne ausreichend abgekühlt ist (Einzelheiten finden Sie unter Glühbirnenwechsel).
 Die Glühlampe darf die angegebene Leistung nicht überschreiten.
 Wenn die Lampenabdeckung kaputt ist, tauschen Sie sie so schnell wie möglich aus, verwenden Sie niemals die Lampe ohne die Lampenabdeckung.
 Bitte schauen Sie nicht direkt auf die Beleuchtung.
 Diese streikposten ist von der Klasse I und muss geerdet werden.
 Verwenden Sie diese streikposten nicht, wenn sie in irgendeiner Weise beschädigt erscheint.
 Diese streikposten muss gemäß der aktuellen Ausgabe der IEE-Verdrahtungsvorschriften installiert werden.
 Bitte benutzen Sie den zweipoligen Schalter.

2. Spezifikation

- Spannung: 220 ~ 240V 50Hz a. c.
- IP-Schutzart: IP65
- Lampe: 1 x 35W GU10

3. Wartungsanweisungen

In diesem Fitting befinden sich keine Teile, die vom Benutzer gewartet werden können.
 Reinigen Sie Gehäuse und Objektiv regelmäßig mit einem sauberen, feuchten Tuch und trocknen Sie es mit einem fusselfreien Tuch ab.

4. Installation

Bevor Sie versuchen, Einheiten zu installieren, stellen Sie sicher, dass die Stromversorgung ausgeschaltet ist, und beachten Sie bitte die folgenden Schritte:
 - Schrauben Sie die Schrauben der Abdeckung ab.
 - Setzen Sie die Lampe in die Steckdose.
 - Die Ersatzlampe muss vom gleichen Typ, Spannung und Leistung wie auf dem Etikett angegeben sein.
 - Tauschen Sie die Abdeckung aus.
 - Schieben Sie das Laternenlicht fest auf den Boden, wo Sie es wollen.
 Schließen Sie die 230-VAC-Versorgungsleitungen an den Klemmenblock an, und vergewissern Sie sich, dass alle Verbindungen fest sitzen. Achten Sie beim Anschließen des Kabels an die Stromversorgung auf die richtige Polarität.
 . Braun zum Leben (L)
 . Blau bis neutral (N)
 . Grün / Gelb zur Erde
 Schalten Sie das System wieder ein und überprüfen Sie den Betrieb und die Funktionalität des Lichts.

