

## POTELET SOLAIRE CONIQUE LED - NOIR 4W - 400 LM - 3000°K - IP65

REF : 70904



### Paramètres Optiques

Efficacité Lumineuse : 90%  
Index Rendu Couleur (IRC) : > 80  
Lumens / watt : 100Lm/W

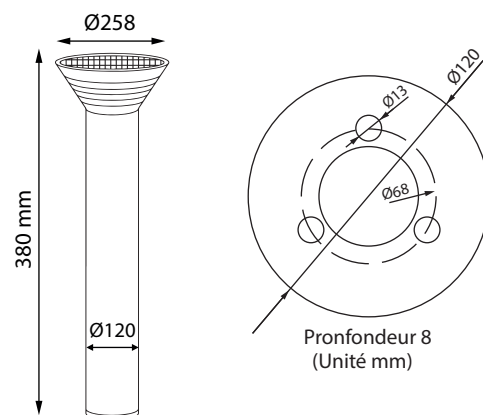
### Paramètres Electriques

Classe énergétique : **A<sup>+</sup>**  
Batterie lithium : 6,4V/5Ah  
Temps de charge : de 0 à 100% en 6h en plein soleil  
Autonomie : 23h  
Puissance à l'allumage : >95%  
Température et humidité de travail :  
-20°C / +60°C - 10% / 70%  
Allumage : Immédiat  
Matériaux utilisés : PC + Alu  
Durée de vie théorique de la LED : 30 000 Heures  
Nombre de cycles ON/OFF : > 100 000  
Indice de protection IP : IP65  
Indice de protection IK : 06  
Poids Net : 2,640 Kg

### Ref. 70904

Produit : Potelet Solaire conique  
Finition extérieure : Noir  
**Lumens : 400 Lm**  
**Puissance absorbée : 4W**  
Puissance restituée : 35W  
Température couleur : 3000°K  
**Dimmable : NON**  
Dimensions (Ø x H) : 258 x 380 mm  
EN 62 471 : Groupe 0  
Emballage : Boite  
EAN : 3701124417039

### Dimensions



Les produits présentés dans les documents, offres commerciales, catalogues ou fiches techniques sont soumis à modification sans préavis.  
Les caractéristiques ne deviennent contractuelles qu'après accord écrit de la direction de MIIDEX.