

POTELET SOLAIRE CONIQUE LED - NOIR 4W - 400 LM - 3000°K - IP65

REF : 70902



Ref. 70902

Produit : Potelet Solaire conique

Finition extérieure : Noir

Lumens : 400 Lm

Puissance absorbée : 4W

Puissance restituée : 35W

Température couleur : 3000°K

Dimmable : NON

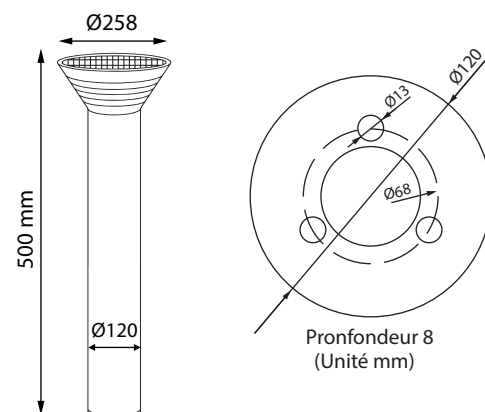
Dimensions (Ø x H) : Ø258 x 500 mm

EN 62 471 : Groupe 0

Emballage : Boite

EAN : 3701124417015

Dimensions



Paramètres Optiques

Efficacité Lumineuse : 90%

Index Rendu Couleur (IRC) : > 80

Lumens / watt : 100Lm/W

Paramètres Electriques

Classe énergétique : **A⁺**

Batterie lithium : 6,4V/5Ah

Temps de charge : de 0 à 100% en 6h en plein soleil

Autonomie : 23h

Puissance à l'allumage : >95%

Température et humidité de travail :

-20°C / +60°C - 10% / 70%

Allumage : Immédiat

Matériaux utilisés : PC + Alu

Durée de vie théorique de la LED : 30 000 Heures

Nombre de cycles ON/OFF : > 100 000

Indice de protection IP : IP65

Indice de protection IK : 06

Poids Net : 2,840 Kg



- Bouton poussoir ON/OFF avec bouchon.
(Le potelet solaire s'allume automatiquement lorsque la luminosité ambiante est inférieure à 13lux).

- Cheville de fixation (x3)

*Les produits présentés dans les documents, offres commerciales, catalogues ou fiches techniques sont soumis à modification sans préavis.
Les caractéristiques ne deviennent contractuelles qu'après accord écrit de la direction de MIIDEX.*