

POTELET SOLAIRE CONIQUE LED - NOIR 4W - 400 LM - 3000°K - IP65

REF : 70900



Paramètres Optiques

Efficacité Lumineuse : 90%
Index Rendu Couleur (IRC) : > 80
Lumens / watt : 100Lm/W

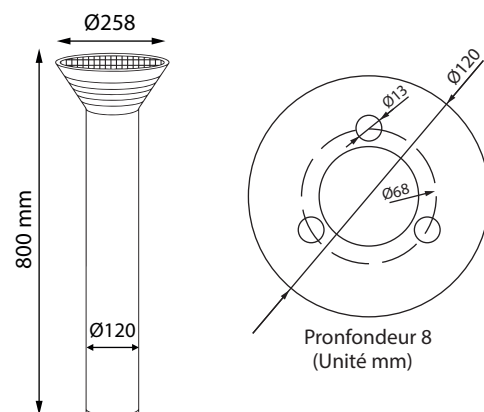
Paramètres Electriques

Classe énergétique : **A⁺**
Batterie lithium : 6,4V/5Ah
Temps de charge : de 0 à 100% en 6h en plein soleil
Autonomie : 23h
Puissance à l'allumage : >95%
Température et humidité de travail :
-20°C / +60°C - 10% / 70%
Allumage : Immédiat
Matériaux utilisés : PC + Alu
Durée de vie théorique de la LED : 30 000 Heures
Nombre de cycles ON/OFF : > 100 000
Indice de protection IP : IP65
Indice de protection IK : 06
Poids Net : 3,450 Kg

Ref. 70900

Produit : Potelet Solaire conique
Finition extérieure : Noir
Lumens : 400 Lm
Puissance absorbée : 4W
Puissance restituée : 35W
Température couleur : 3000°K
Dimmable : NON
Dimensions (Ø x H) : 258 x 800 mm
EN 62 471 : Groupe 0
Emballage : Boite
EAN : 3701124416995

Dimensions



Les produits présentés dans les documents, offres commerciales, catalogues ou fiches techniques sont soumis à modification sans préavis.
Les caractéristiques ne deviennent contractuelles qu'après accord écrit de la direction de MIIDEX.