

LAMPADAIRE LED - Gamme Extérieure

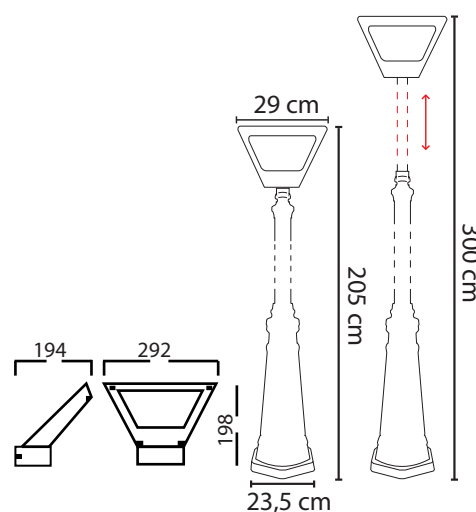
REF : 7050



Ref. 7050

Type : Lampadaire LED COB
Puissance absorbée : 1*10W
Puissance restituée : ~90W
Finition : Gris anthracite
Lumens : 890 Lm
Température couleur : 3000°K
Taille (L x H x P) :
- Hauteur min : 29cm x 205cm x 29 cm
- Hauteur max : 29cm x 300cm x 29 cm
Diamètre du mât : Ø 45 mm
Emballage : boîte
EAN : 3760173779086

Dimensions



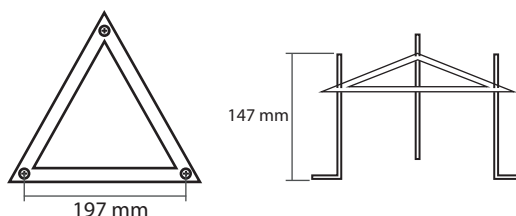
Paramètres Optiques

Efficacité Lumineuse : > 90%
Index Rendu Couleur (IRC) : > 80
Lumens / watt : 89 Lm/w

Paramètres Electriques

Input Voltage : AC95-240V
Fréquence : 50~65Hz
Puissance à l'allumage : > 95%
Température et humidité de travail :
-15 °C- +45 °C/10%-70%
Allumage : Immédiat
Angle : 220°
Classe 1
Nombre de cycles ON/OFF > 100 000
Durée de vie théorique de la LED : 30,000 Heures
Indice de protection IP : IP54
Poids Net : 5.300 Kg

Pied de scellement



Matériaux utilisés

- Aluminium
- Diffuseur en verre clair
- Réflecteur en aluminium
- Joint en caoutchouc de silicium

Les produits présentés dans les documents, offres commerciales, catalogues ou fiches techniques sont soumis à modification sans préavis.
Les caractéristiques ne deviennent contractuelles qu'après accord écrit de la direction de MIIDEX.