

NOTICE DE SECURITE

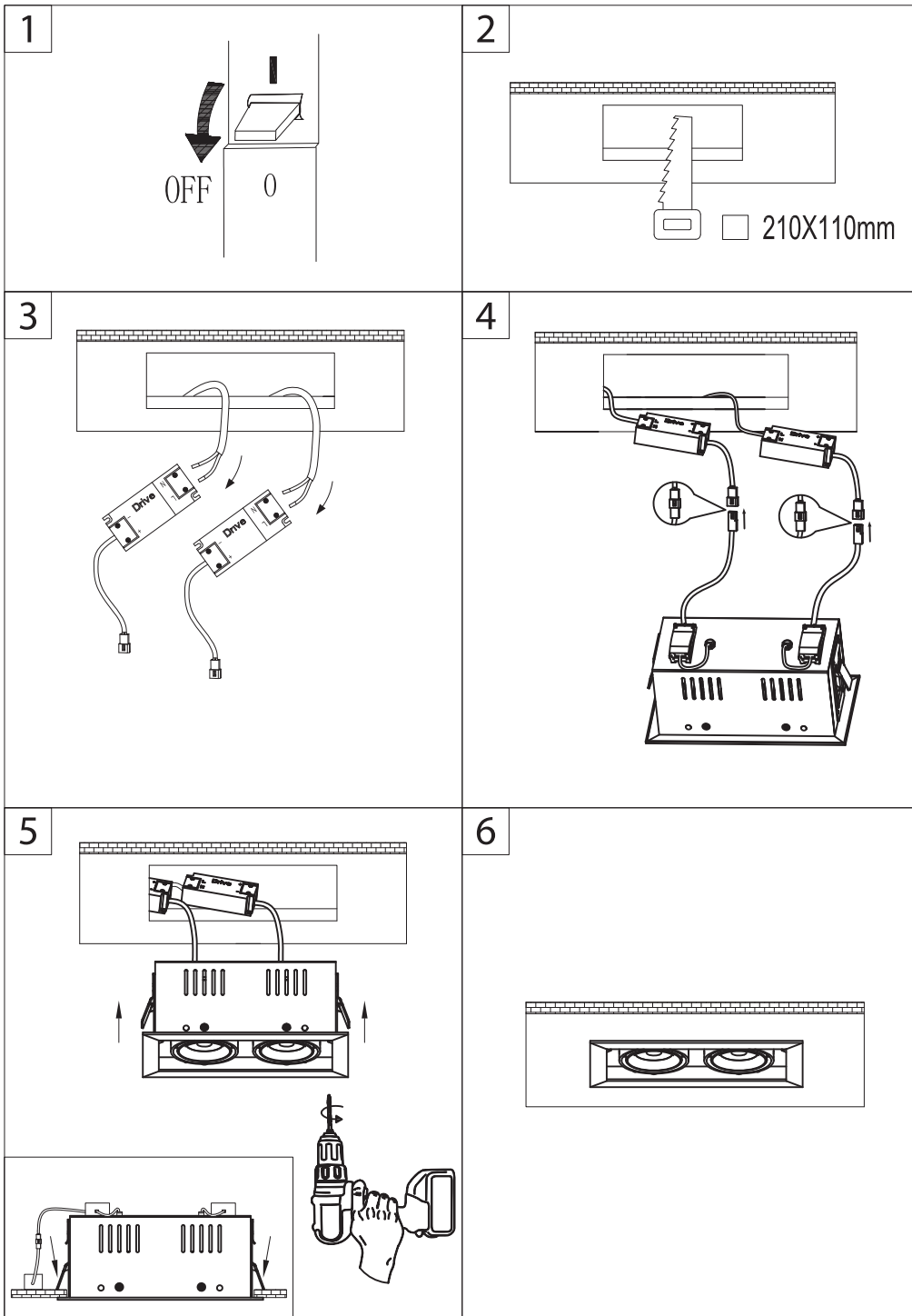
- Conservez cette notice tant que vous utilisez l'appareil.
 - Le montage et l'entretien sont réservés à des personnes qualifiées pouvant intervenir sur des produits devant être reliés manuellement à du courant 230V
 - Avant toute action de montage, coupez l'alimentation électrique
 - Reliez en premier le câble de la mise à la terre.
 - Ne pas débrancher l'alimentation côté luminaire quand l'alimentation est sous tension.
 - Le câble extérieur souple de ce luminaire ne peut être remplacé ; si le câble est endommagé, le luminaire doit être détruit.
 - La source lumineuse de ce luminaire n'est pas remplaçable ; lorsque la source lumineuse atteint sa fin de vie, le luminaire entier doit être remplacé.
 - Le bloc de jonction n'est pas inclus ; l'installation peut exiger l'avis d'une personne qualifiée.
 - En fin de vie, ne pas jeter les luminaires LED.
- Suivez les instructions sur www.reclum.fr

SAFETY NOTE

- Keep this note as long as you use the device.
 - The assembly and the maintenance must be done by qualified people who can intervene on products that must be manually connect to 230V current
 - Before any assembly, cut the power supply
 - First of all connect the ground wire.
 - Do not disconnect the power supply on the luminaire side when the power supply is on.
 - The flexible outer cable of this lamp can not be replaced; if the cable is damaged, the lamp must be destroyed.
 - The light source of this lamp is not replaceable; when the light source reaches its end of life, the entire lamp must be replaced.
 - The terminal block isn't included; the installation may require the advice of a qualified person.
 - Do not throw LED lamps on their end of life.
- Follow the instructions on www.reclum.fr

INSTRUCCIONES DE SEGURIDAD

- Conserve esta reseña mientras utiliza el aparato.
 - El montaje y el mantenimiento son reservados a personas cualificadas que puedan intervenir sobre productos que requieren conexión manual a la corriente 230V
 - Antes de empezar el montaje, corte la corriente eléctrica
 - Conectar primero el cable de tierra.
 - No desconecte la fuente de alimentación del lado de la luminaria cuando la fuente de alimentación esté encendida.
 - El cable exterior flexible de esta lámpara no puede ser reemplazado; Si el bordillo está dañado, la lámpada debe ser destruida.
 - La fuente de luz de esta lámpara no es reemplazable; cuando la fuente de luz llega al final de su vida, toda la lámpara debe ser sustituida.
 - El bloque de terminales no está incluido; la instalación puede requerir el asesoramiento de una persona cualificada.
 - No tire la luminaria LED al final de su vida útil.
- Siga las instrucciones en www.reclum.fr



Customers service
MIIDEX
 1 rue Isaac Newton
 31830 Plaisance Du Touch
 FRANCE
www.miidex.com

AVVISO DI SICUREZZA

- Conservare questo manuale finché si utilizza il dispositivo.
 - L'installazione e la manutenzione sono riservate a persone qualificate che possono lavorare su prodotti che devono essere collegati manualmente alla corrente a 230V.
 - Prima di qualsiasi azione di montaggio, spegnere l'alimentazione
 - Collegare prima il cavo dalla messa a terra.
 - Non scollegare l'alimentazione dal lato dell'apparecchio quando l'alimentazione è accesa.
 - Il cavo flessibile esterno di questo apparecchio non può essere sostituito; se il cordolo è danneggiato, l'apparecchio deve essere distrutto.
 - La fonte di luce di questo apparecchio non è sostituibile; quando la fonte di luce raggiunge la sua fine della vita, l'intero apparecchio deve essere sostituito.
 - La morsettiera non è inclusa; l'installazione potrebbe richiedere la consulenza di una persona qualificata. Alla fine della vita, non smaltire gli apparecchi a LED.
- Segui le istruzioni su www.recyllum.fr

SICHERHEITSHINWEISE

- Bewahren Sie dieses Handbuch auf, solange Sie das Gerät verwenden.
 - Die Installation und Wartung ist qualifizierten Personen vorbehalten, die an Produkten arbeiten können, die manuell an 230 V angeschlossen werden müssen.
 - Schalten Sie vor jeder Montage die Stromversorgung aus
 - Verbinden Sie das Kabel zuerst mit der Erdung.
 - Trennen Sie nicht die Stromversorgung auf der Leuchtenseite, wenn die Stromversorgung eingeschaltet ist.
 - Das flexible Außenkabel dieser Leuchte kann nicht ersetzt werden. Wenn der Bordstein beschädigt ist, muss die Leuchte zerstört werden.
 - Die Lichtquelle dieser Leuchte ist nicht austauschbar; wenn die Lichtquelle das Ende ihrer Lebensdauer erreicht, muss die gesamte Leuchte ausgetauscht werden.
 - Die Klemmenleiste ist nicht enthalten; Für die Installation kann der Rat einer qualifizierten Person erforderlich sein. Entsorgen Sie am Ende der Lebensdauer keine LED-Leuchten.
- Folgen Sie den Anweisungen auf www.recyllum.fr

