

## APPLIQUE MURALE LED WALLPACK 80W - 8800LM - 4000°K

REF : 70512



Option : Presse étoupe  
ref.75907

### Paramètres Optiques

Efficacité Lumineuse : > 90%  
Index Rendu Couleur (IRC) : > 80  
Lumens / watt : ≈110 Lm/w

### Paramètres Electriques

Classe énergétique : **A<sup>+</sup>**  
Tension entrée : 220~240V AC  
Fréquence : 50~60Hz  
Puissance à l'allumage : > 95%  
Température et humidité de travail :  
-20°C +50°C / 10%~90%  
Allumage : Immédiat  
Angle : 120°  
Matériaux utilisés : Aluminium + PC  
Durée de vie théorique de la LED : 30 000 Heures  
ON/OFF > 100 000  
Indice de protection IP : IP65  
Indice de protection IK : IK08  
Cos Phi / Power Factor : 0.9  
Poids Net : ≈2,940Kg

### Ref. 70512

Produit : Applique Murale LED Wallpack

Finition : Gris Anthracite

Puissance absorbée : 80W

Puissance restituée : 720W

**Dimmable : Oui** (Précâblé 0-10V)

Température de couleur : 4000°K

**Lumens : 8800 Lm**

EN 62 471 : Groupe 0

Dimensions (L x l x H) : 360 x 235 x 186 mm

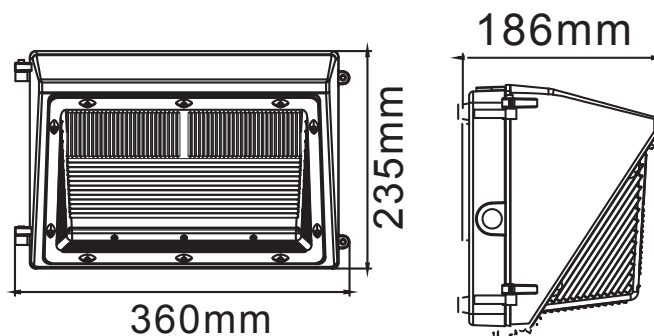
Emballage : Boite

EAN : 3701124420190

Equipé de parasurtenseur

Equipé d'un niveau à bulle pour l'installation

### Dimensions



### Schéma de câblage

