

## LED STREET LIGHT - 100W

REF : 90232131



Ref. 90232131

Produit : Tête Lampadaire Routier + tête orientable

Finition : Gris anthracite RAL 7026

Puissance absorbée : 100W

**Dimmable : Oui** (Précâblé 0-10V)

Température de couleur : 3000°K

**Lumens : 10000 Lm**

EN 62 471 : Groupe 0

Dimensions (L x l x H) : 330 x 292 x 80 mm

**Diamètre sortie : Ø63mm Max / Ø55mm mini**

Emballage : Boite

Equipé de parasurtenseur

Angle : 45° / 150°

### Paramètres Optiques

Efficacité Lumineuse : > 90%

Index Rendu Couleur (IRC) : > 80

Lumens / watt : ≈100 Lm/w

Maintien des Lumens pour 50 000 H : ≈90%

### Paramètres Electriques

Classe énergétique : **A+**

Tension entrée : 220~240V AC

Fréquence : 50~60Hz

Puissance à l'allumage : > 95%

Température et humidité de travail :

-40°C +60°C / 10%-70%

Allumage : Immédiat

Matériaux utilisés : Aluminium + PC

Durée de vie théorique de la LED : 50 000 Heures

ON/OFF > 100 000

Indice de protection IP : IP66

Indice de protection IK : IK08

Cos Phi / Power Factor : > 0.9

Poids Net : ≈4,12Kg

#### OPTIONS

Dimmable 0-10V

**P** - Détecteur crépusculaire (Photocell)



**S** - Détecteur de mouvement (Sensor)



Fixation : murale / sur mât



Voltage 347 - 480 V

## LED STREET LIGHT - 100W

REF : 90232131



### GARANTIES IMPORTANTES

Lorsque vous utilisez un équipement électrique, des précautions de sécurité de base doivent toujours être respectées, y compris les suivantes :

#### LIRE ET SUIVRE TOUTES LES CONSIGNES DE SÉCURITÉ

- Conservez cette notice tant que vous utilisez l'appareil.
- Le montage et l'entretien sont réservés à des personnes qualifiées pouvant intervenir sur des produits devant être reliés manuellement à du courant 230V
- Avant toute action de montage, coupez l'alimentation électrique
- Reliez en premier le câble de la mise à la terre
- Ce luminaire ne comporte pas d'ampoules qui peuvent être changées, ne tentez pas de remplacer le module LED ou son alimentation
- En fin de vie, ne pas jeter les luminaires LED. Suivez les instructions sur [www.recylum.fr](http://www.recylum.fr)

### MONTAGE DE LA FIXATION ORIENTABLE DE MAT (SFM)

#### ÉTAPE 1 :

Le dispositif de fixation orientable convient à un tenon de 63mm (2-3/8") de diamètre. Faites passer les câbles du luminaire (câbles fournis) à travers le dispositif fixation et les câbles d'alimentation à travers le mat (câbles non fournis). Effectuez les connexions nécessaires dans le dispositif de fixation et nouez les câbles pour réduire la tension.

#### ÉTAPE 2 :

Placez le dispositif de fixation sur le tenon et sécurisez le avec les vis de réglage (4) sur le côté.

#### ÉTAPE 3 :

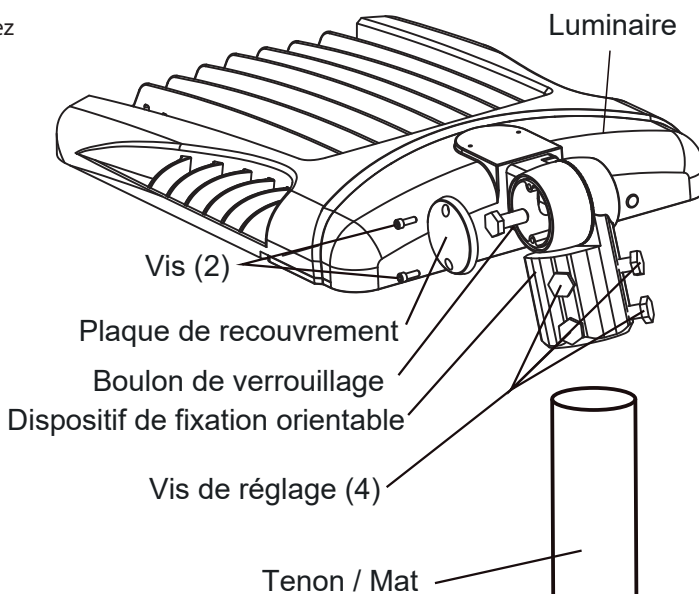
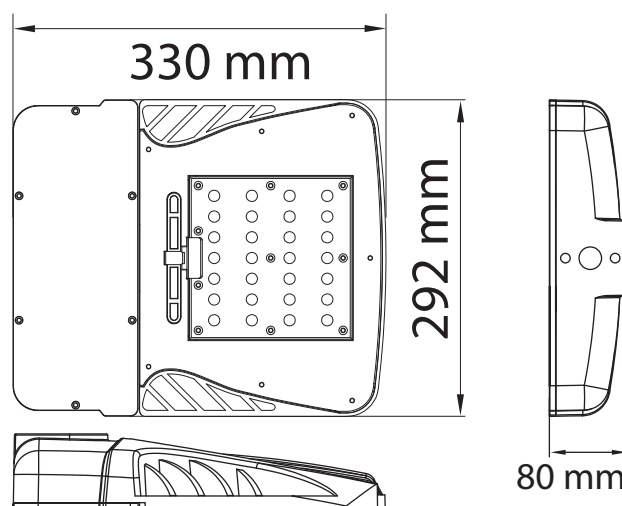
Pour régler l'angle du dispositif de fixation, retirez les vis (2) et retirez la plaque de recouvrement. Desserrez le boulon de verrouillage et pivotez le dispositif à l'angle désiré. La graduation sur la plaque de recouvrement du dispositif de fixation peut être utilisée comme guide pour ajuster l'angle.

#### ÉTAPE 4 :

Serrez le boulon de verrouillage. Remplacez la plaque de recouvrement du dispositif fixation. Resserrez les vis.

#### ÉTAPE 5 :

Si le luminaire est équipé d'une prise de détecteur crépusculaire, installez le détecteur crépusculaire ou le capuchon de court-circuit.



Le variateur de tension universel permet le fonctionnement de 120VAC à 277VAC ou de 347VAC à 480VAC, 50 ou 60 Hz. Les câbles de commande 0-10V doivent être prévus pour 300Vminimum. Pour 0-10V, suivez les instructions de câblage comme indiqué sur la figure ci-dessous.

