

## BOITIER ETANCHE LED INTEGRES TRAVERSANT 50W - 5000 LM - 4000°K

REF : 75871



### Ref. 75871

Produit : Boitier étanche LED intégrées traversant  
+ éléments de fixation

**Lumens : 5000 Lm**

Puissance absorbée : 50W

Puissance restituée : ≈450W

**Dimmable : Non**

Température couleur : 4000°K

Dimensions (L x l x H) : 1630 x 62 x 65 mm

Emballage : Boite

Entraxe pour fixation : 30 à 1400 mm

Colisage : x6 boitiers

UV : pas d'émission d'UV

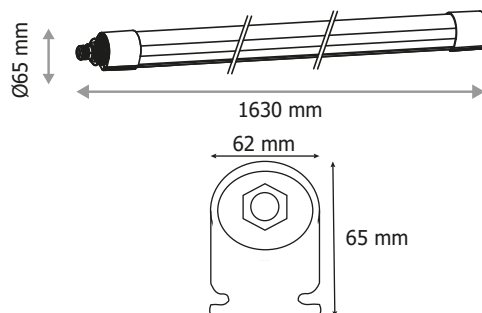
Infrarouge : Pas d'émission d'infrarouge

EN 62 471 : Groupe 0

Connexion électrique à l'extrémité du boitier

EAN : 3701124420305

### Dimensions



### Paramètres Optiques

Efficacité Lumineuse : > 90%

Index Rendu Couleur (IRC) : > 80

Lumens / watt : ≈ 100 Lm/w

### Paramètres Electriques

Classification énergétique : **A+**

Tension entrée : 220-240V AC

Fréquence : 50~65Hz

Puissance à l'allumage : > 95%

Température et humidité de travail :

-30 °C- +45 °C/10%-70%

Allumage : Immédiat

Angle : 200°

Matériaux utilisés : PC + Inox

Facteur de maintenance : 0,9

Durée de vie théorique de la LED : 30,000 Heures

ON / OFF > 100 000

Indice de protection IP : IP65

Indice de protection IK : IK09

PFC : > 0,99

Poids Net : ≈ 1.253 Kg

### Fixation et connectique

